

Instrukcja montażu

dla wykwalifikowanego personelu

VIESSMANN

Vitodens 200-W

Typ **WB2B**, 45 i 60 kW

Gazowy kocioł kondensacyjny, wiszący

Wersja na gaz ziemny i gaz płynny



VITODENS 200-W



Wskazówki bezpieczeństwa



Prosimy o dokładne przestrzeganie wskazówek bezpieczeństwa w celu wykluczenia ryzyka utraty zdrowia oraz powstania szkód materialnych.

Objaśnienia do wskazówek bezpieczeństwa



Niebezpieczeństwo

Ten znak ostrzega przed niebezpieczeństwem zranienia.



Uwaga

Ten znak ostrzega przed stratami materialnymi i zanieczyszczeniem środowiska.

Wskazówka

Tekst oznaczony słowem Wskazówka zawiera dodatkowe informacje.

Przeznaczenie

Niniejsza instrukcja skierowana jest wyłącznie do wykwalifikowanego personelu.

- Prace przy instalacji gazowej może wykonywać wyłącznie instalator posiadający odpowiednie uprawnienia.
- Prace na podzespołach elektrycznych mogą być wykonywane tylko przez wykwalifikowany personel.

Przepisy

Podczas prac należy przestrzegać

- przepisów bezpieczeństwa i higieny pracy,
- ustawowych przepisów o ochronie środowiska,
- przepisów zrzeszeń zawodowo-ubezpieczeniowych,
- stosownych przepisów bezpieczeństwa DIN, EN, DVGW, TRGI, TRF i VDE.
 - Ⓐ ÖNORM, EN, ÖVGW-TR Gas, ÖVGW-TRF i ÖVE
 - ⒸH SEV, SUVA, SVGW, SVTI, SWKI i VKF

Prace przy instalacji

- Odłączyć instalację od napięcia elektrycznego (np. za pomocą oddzielnego bezpiecznika lub wyłącznika głównego) i sprawdzić jego brak w obwodach.
- Zabezpieczyć instalację przed przypadkowym włączeniem.
- Jeśli instalacja opalana jest gazem, zamknąć zawór odcinający gaz i zabezpieczyć przed przypadkowym otwarciem.

Spis treści

Przygotowanie montażu

Informacja o wyrobie.....	4
Przygotowanie montażu.....	5
■ Przygotowania do montażu kotła grzewczego	5

Przebieg montażu

Montaż kotła grzewczego i przyłączy	7
■ Montaż uchwyty ściennego	7
■ Zawieszenie kotła na uchwycie ściennym.....	8
Przyłączenie po stronie wody grzewczej	9
Przyłącze spalin	9
Przyłącze kondensatu.....	10
Przyłącze gazu	10
Otwieranie obudowy regulatora.....	12
Przyłącza elektryczne.....	13
■ Ułożenie przewodów przyłączeniowych	16
Zamykanie obudowy regulatora i wkładanie modułu obsługowego	18
Montaż blachy przedniej	19
Uruchomienie i precyzyjna regulacja	20

Informacja o wyrobie

Vitodens 200□W, WB2B

Przystosowany do eksploatacji z gazem ziemnym GZ-50 i GZ-41,5.
Przebudowanie na gaz płynny P (bez zestawu adaptacyjnego) patrz instrukcja serwisowa.

Przebrojenie dla potrzeb innych krajów docelowych

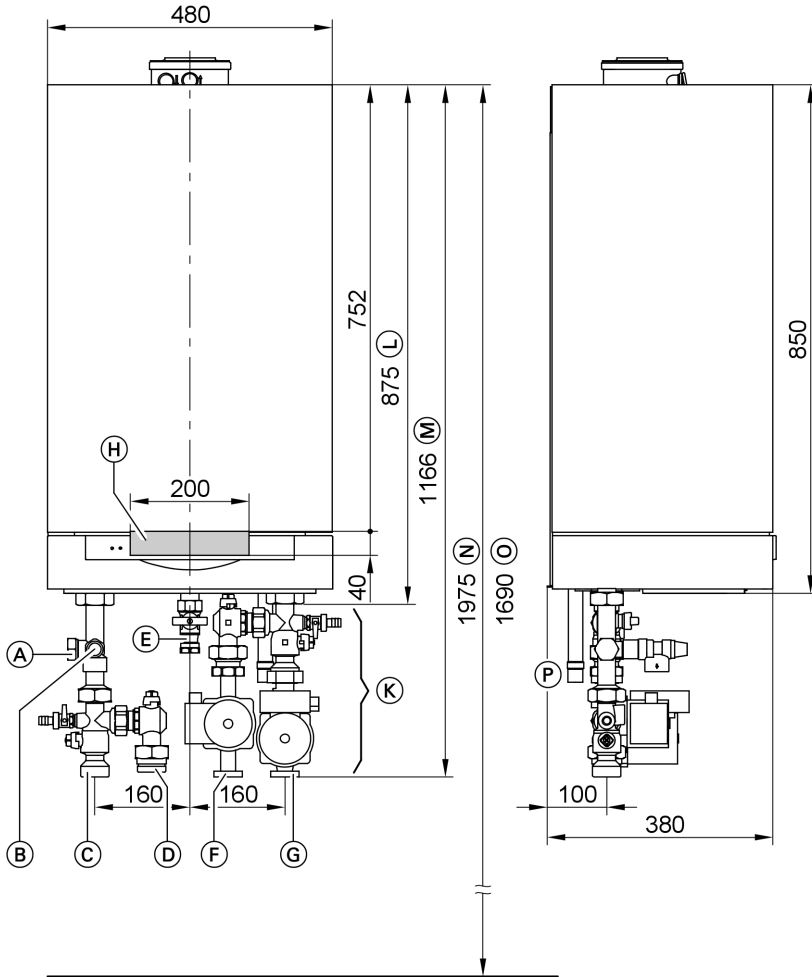
Kocioł Vitodens 200-W dostarczany jest zasadniczo tylko do krajów wymienionych na tabliczce znamionowej. Dostawa do innych krajów wymaga uzyskania przez odpowiedni zakład specjalistyczny osobnego dopuszczenia do eksploatacji, stosownego do przepisów prawnych danego kraju.

Instalacja wielokotłowa

Przy montażu instalacji wielokotłowej przestrzegać instrukcji montażowej wyposażenia dodatkowego instalacji wielokotłowej.

Przygotowanie montażu

Przygotowania do montażu kotła grzewczego



- 5594 989 PL
- (A) Naczynie wzbiorcze G1
 - (B) Zawór bezpieczeństwa
 - (C) Zasilanie instalacji G1½
 - (D) Zasilanie podgrzewacza G1½
 - (E) Przyłącze gazu R ¾
 - (F) Powrót z podgrzewacza G1½

- (G) Powrót instalacji G1½
- (H) Miejsce wprowadzania przewodów elektrycznych na tylnej ścianie
- (K) Wyposażenie dodatkowe (zestaw przyłączeniowy)

Przygotowanie montażu (ciąg dalszy)

- Ⓛ Bez zestawu przyłączeniowego (wyposażenie dodatkowe)
- Ⓜ Z zestawem przyłączeniowym (wyposażenie dodatkowe)
- Ⓝ Zalecana odległość (instalacja jednokotłowa)
- Ⓞ Zalecana odległość (instalacja wielokotłowa)
- Ⓟ Odpływ kondensatu

Wskazówka

Kocioł grzewczy (stopień zabezpieczenia IP X4 D) jest dopuszczony do montażu w pomieszczeniach wilgotnych, w strefie bezpieczeństwa 1, zgodnie z normą DIN VDE 0100, gdy wykluczone jest wystąpienie wody strugowej.

Należy przestrzegać wymogów normy DIN VDE 0100.

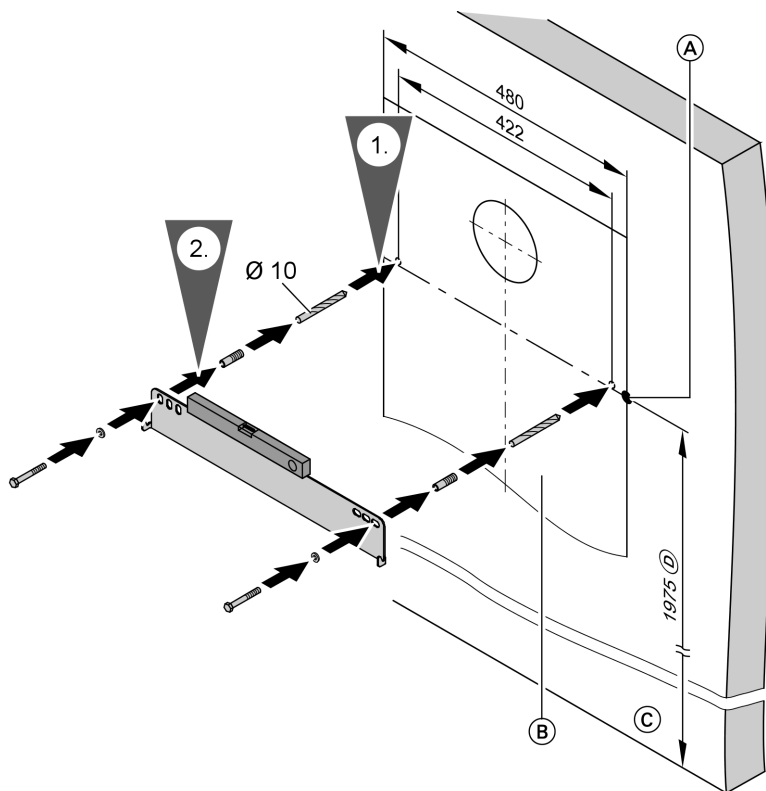
1. Przygotować przyłącza po stronie wodnej. Dokładnie przepłukać instalację grzewczą.
2. Przygotować przyłącze gazu zgodnie z odnośnymi przepisami.
3. Przygotować przyłącza elektryczne.
 - Przewód zasilający: NYM-J 3 x 1,5 mm², zabezpieczenie maks. 16 A, 230 V~.
 - Przewody wyposażenia dodatkowego: NYM z odpowiednią liczbą żył do wykonania przyłączy zewnętrznych.
 - Wszystkie przewody w obszarze „(H)” muszą wystawać ze ściany na 1200 mm.

Montaż kotła grzewczego i przyłączy

Montaż uchwyty ściennego

Wskazówka

Dołączone śruby i kołki przeznaczone są tylko do betonu. Przy innych materiałach budowlanych należy stosować materiał mocujący o nośności 100 kg.

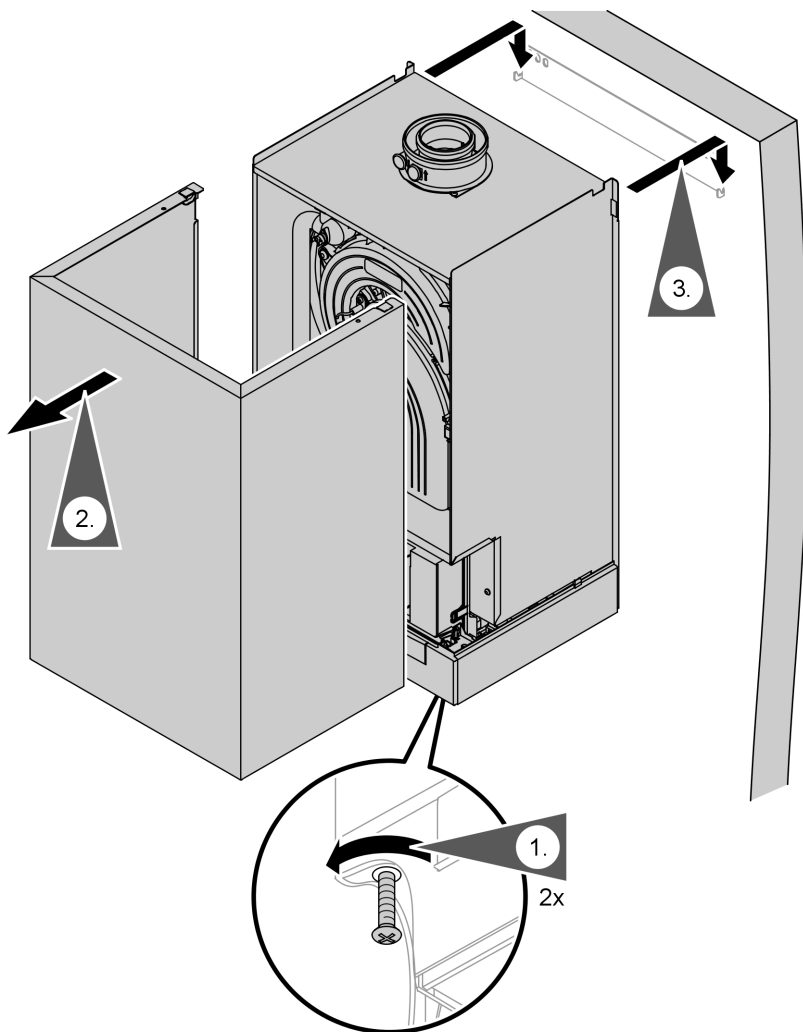


- (A) Punkt odniesienia - górna krawędź kotła
- (B) Szablony montażowe (załączone do kotła grzewczego)

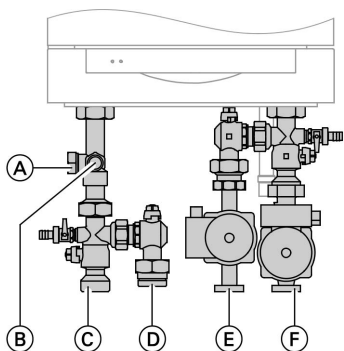
- (C) Górna krawędź gotowej podłogi
- (D) Zalecenie

Montaż kotła grzewczego i przyłączy (ciąg dalszy)

Zawieszenie kotła na uchwycie ściennym



Przyłączenie po stronie wody grzewczej



- (A) Naczynie wzbiorcze
- (B) Zawór bezpieczeństwa
- (C) Zasilanie instalacji grzewczej
- (D) Zasilanie podgrzewacza
- (E) Powrót z podgrzewacza
- (F) Powrót instalacji grzewczej

Przyłączyć kocioł grzewczy do przewodów rurowych inwestora.

Wskazówka

Przegląd punktów przyłączeniowych w wersji z zestawem przyłączeniowym dostarczanym w ramach wyposażenia dodatkowego.

W przypadku przyłączania do armatur istniejących u użytkownika należy zapewnić odpowiednia przyłącza.

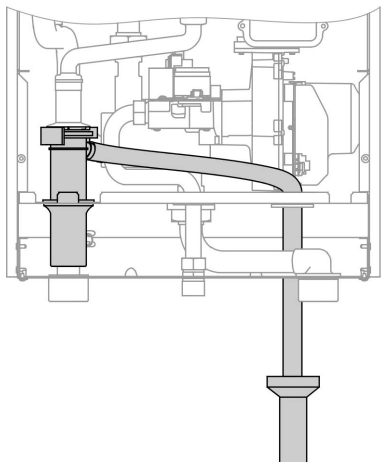
Przyłącze spalin

Przyłączyć przewód spalin/powietrza dolotowego.



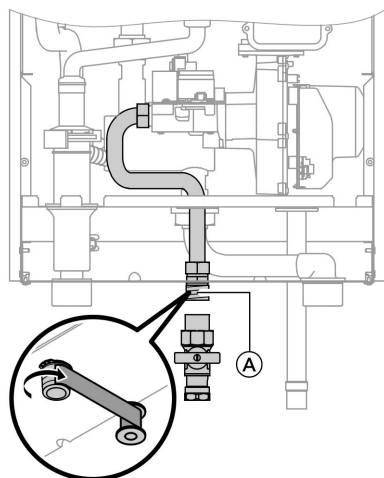
Instrukcja montażu systemu spalin.

Przyłącze kondensatu



Przewód kondensatu przyłączyć ze spadkiem i wentylacją rury do sieci kanalizacyjnej.

Przyłącze gazu



Wskazówka dotycząca eksploatacji z gazem płynym

Podczas montażu kotła grzewczego w pomieszczeniach poniżej poziomu gruntu zalecamy stosowanie zewnętrznego elektromagnetycznego zaworu bezpieczeństwa.

1. Uszczelnić zawór odcinający gaz (A).



Przyłącze gazu (ciąg dalszy)

2. Przeprowadzić kontrolę szczelności.



Uwaga

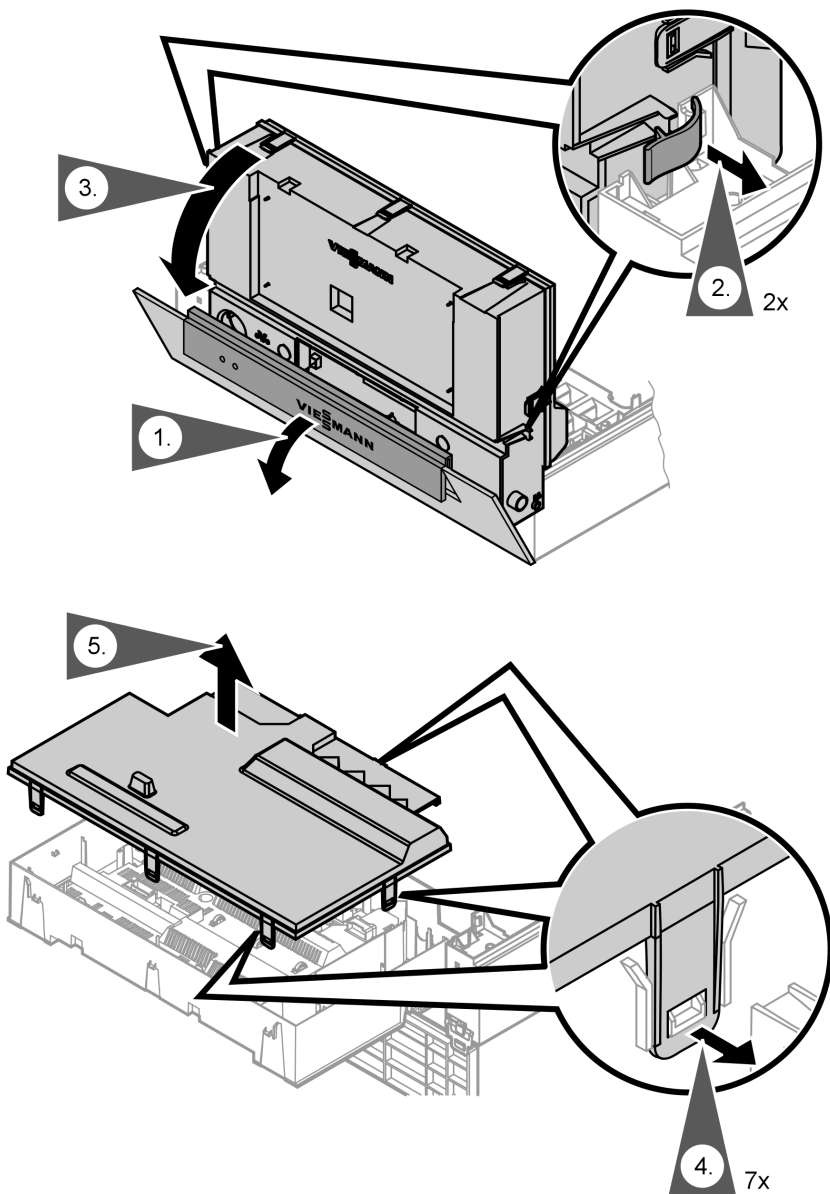
Zbyt wysokie ciśnienie próbne może spowodować uszkodzenia kotła grzewczego i armatury gazowej. Maks. nadciśnienie próbne 150 mbar. Przy wyższym ciśnieniu wytworzonym w celu lokalizacji nieszczelności, należy odłączyć kocioł grzewczy i armaturę gazową od głównego przewodu (poluzować złączkę).

3. Odpowietrzyć rurę gazową.



Przestawienie na inny rodzaj gazu:
Instrukcja serwisu

Otwieranie obudowy regulatora



Przylącza elektryczne



Wskazówki dotyczące podłączania wyposażenia dodatkowego

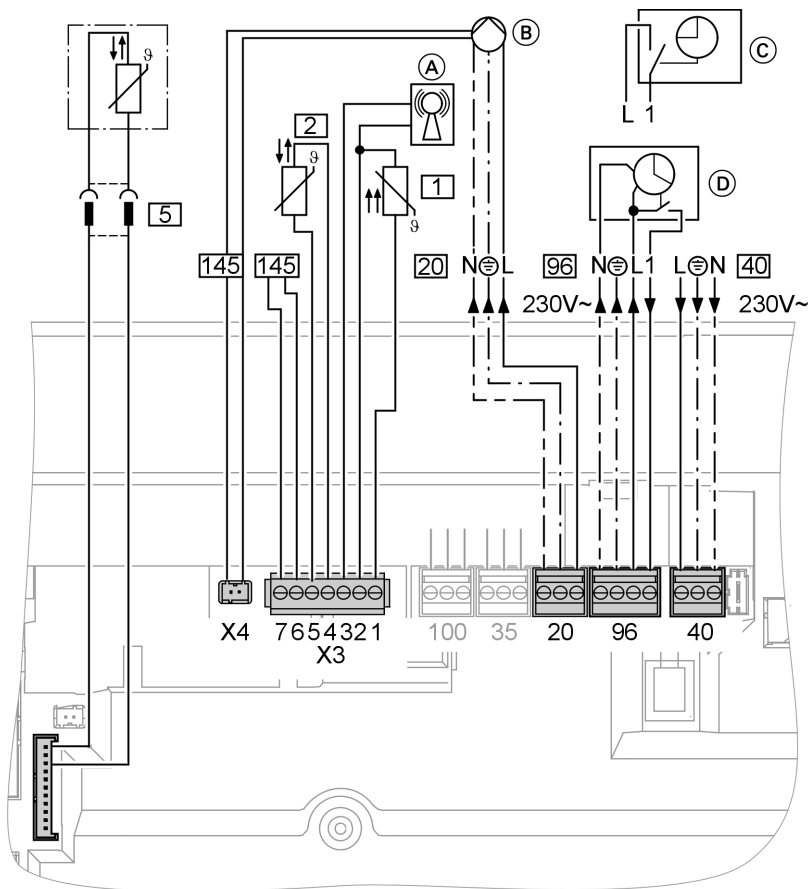
Podłączając wyposażenie dodatkowe należy stosować się do załączonych osobnych instrukcji montażu.



Uwaga

Wyładowania elektrostatyczne mogą doprowadzić do uszkodzenia podzespołów elektronicznych.
Przed rozpoczęciem prac należy dotknąć uziemionych obiektów, np. rur grzewczych i wodociągowych, w celu odprowadzenia ładunków statycznych.

Przyłącza elektryczne (ciąg dalszy)



- (A) Odbiornik sygnałów radiowych
- (B) Pompa obiegu grzewczego lub pompa obiegu kotła
Tylko w przypadku pompy obiegu grzewczego z regulacją obrotów:
Wetknąć wtyk [145] do X4.
- (C) Vitotrol 100 UTD (tylko w przypadku regulatorów stałotemperaturowych)
Przy przyłączeniu usunąć mostek.
- (D) Vitotrol 100 UTA (tylko w przypadku regulatorów stałotemperaturowych)
Przy przyłączeniu usunąć mostek.

Przyłącza elektryczne (ciąg dalszy)

Wtyk 230 V~

- 20 Pompa obiegowa
- 40 Przyłącze elektryczne



Niebezpieczeństwo

Nieprawidłowe przyłączenie żył może spowodować poważne obrażenia i doprowadzić do uszkodzenia urządzenia.

Nie zamieniać żył „L1” i „N”.

- Na przewodzie zasilającym musi znajdować się wyłącznik o min. rozwarości styku wynoszącej 3 mm, który jednocześnie przerwie dopływ napięcia do wszystkich nieziemionych przewodów.
- Zabezpieczenie maks. 16 A.
- 96 ■ Przyłącze elektryczne wyposażenia dodatkowego (230 V/50 Hz). W przypadku ustawienia w pomieszczeniach wilgotnych przyłącze elektryczne wyposażenia dodatkowego umieszczonego poza obszarem wilgotnym nie może być wykonane bezpośrednio na regulatorze. Jeżeli kocioł grzewczy znajduje się poza pomieszczeniem wilgotnym, przyłącze elektryczne elementów wyposażenia dodatkowego może zostać wykonane bezpośrednio na regulatorze. Przyłącze to włączane jest bezpośrednio przez włącznik urządzenia (maks. 3 A).
- Vitotrol 100 UTA
- Vitotrol 100 UTD

Wtyki niskiego napięcia

- 1 Czujnik temperatury zewnętrznej (tylko przy eksploatacji pogodowej).
Montaż:
 - Północna lub północno-zachodnia ściana budynku, na wysokości 2 do 2,5 m nad ziemią, w budynkach kilkupiętrowych na wysokości górnej połowy 2. piętra
 - Nie montować nad oknami, drzwiami i wyciągami powietrza
 - Nie montować bezpośrednio pod balkonem lub rynną
 - Nie tynkować
 - Przewód dwużyłowy, maks. długość 35 m przy przekroju 1,5 mm²
- 2 Czujnik temp. wody na zasilaniu sprzęgła hydraulicznego (wyposażenie dodatkowe)
- 5 Czujnik temperatury wody w podgrzewaczu (dołączony do zestawu przyłączeniowego podgrzewacza).
Przyłącze na przewodzie za pomocą wtyków, poza regulatorem.
- 145 Użytkownik KM-Bus (wyposażenie dodatkowe)
 - Zdalne sterowanie Vitotrol 200 lub 300
 - Vitocom 100
 - Zestaw uzupełniający obiegu grzewczego z mieszaczem
 - Vitosolic
 - Zewnętrzny zestaw uzupełniający H1 lub H2

Przyłącza elektryczne (ciąg dalszy)

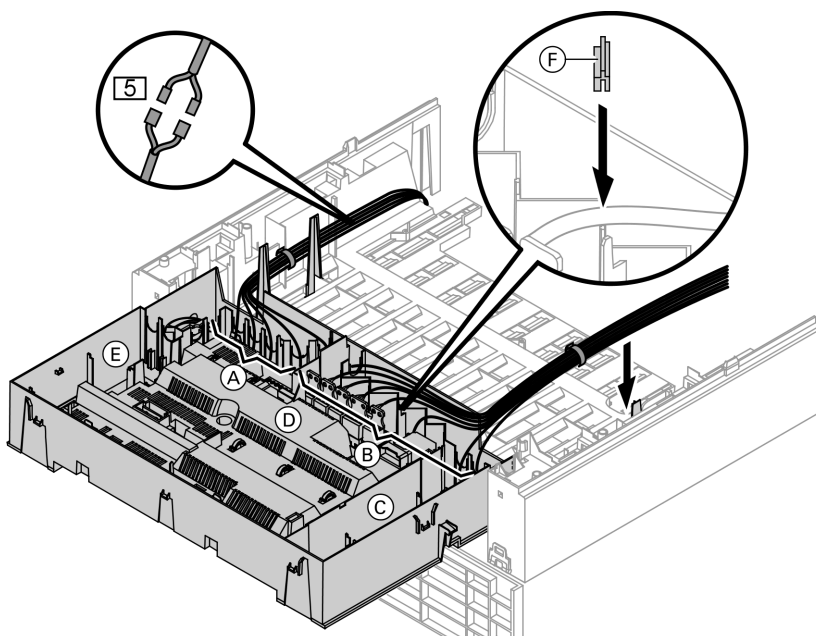
Ułożenie przewodów przyłączeniowych



Uwaga

Gdy przewody przyłączeniowe zetkną się z gorącymi podzespołami, ulegną uszkodzeniu.

Przy samodzielnym układaniu i mocowaniu przewodów przyłączeniowych należy zwracać uwagę, aby nie zostały przekroczone dopuszczalne maksymalne temperatury dla przewodów.



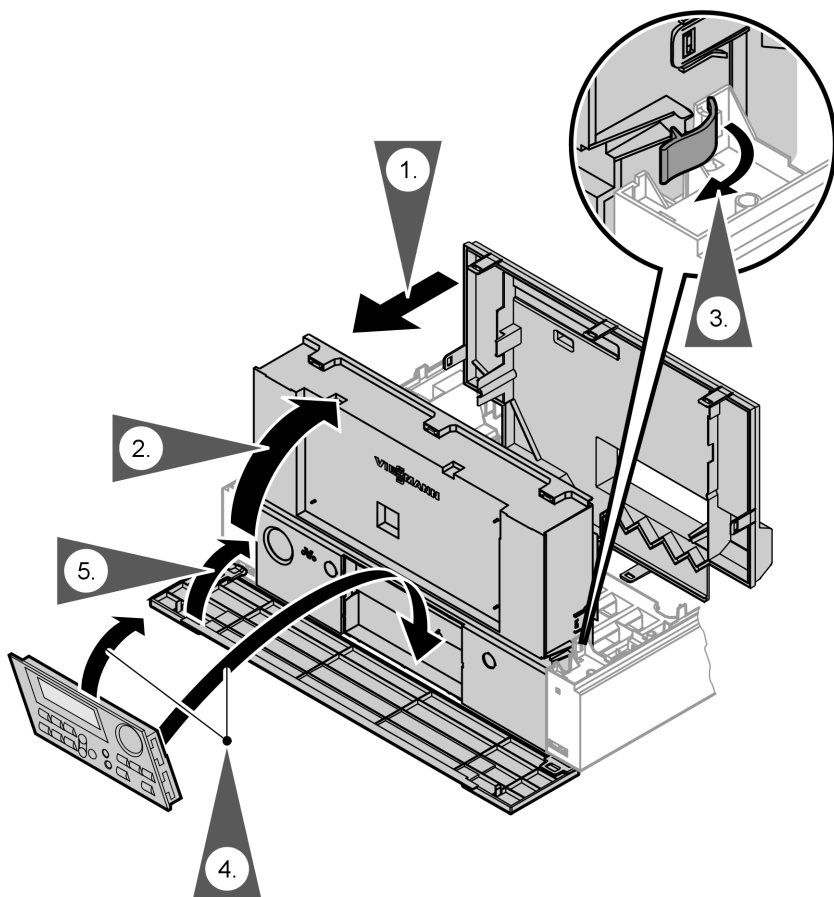
- (A) Przyłącza niskiego napięcia
- (B) Przyłącza 230 V
- (C) Wewn. zestaw uzupełniający
- (D) Płyta główna
- (E) Moduł komunikacyjny

- (F) Mufka przelotowa zasilającego przewodu elektrycznego
- (5) Wtyk do przyłączenia czujnika temperatury wody w podgrzewaczu do wiązki przewodów

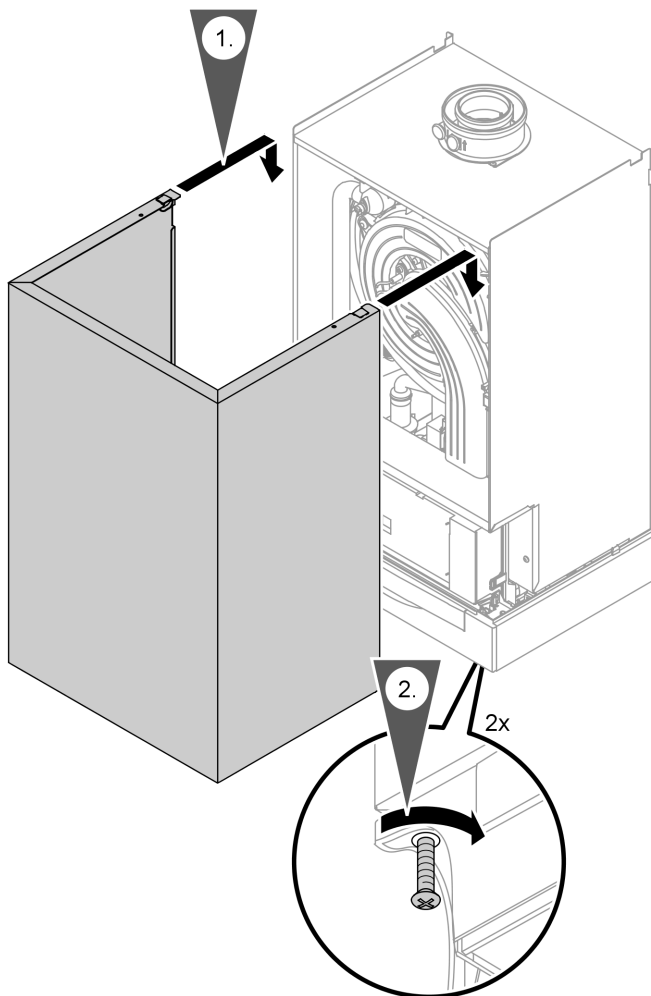
Przyłącza elektryczne (ciąg dalszy)

W przypadku większego przekroju przewodu (do $\varnothing 14$ mm) należy usunąć przepust na przewody. Przewód unieruchomić za pomocą zintegrowanej w dolnej części obudowy mufki przelotowej $\text{\textcircled{F}}$ (kolor czarny).

Zamykanie obudowy regulatora i wkładanie modułu obsługowego



Montaż blachy przedniej



Wskazówka

*Przed uruchomieniem konieczne
wkręcić śruby zabezpieczające.*

Uruchomienie i precyzyjna regulacja



Uruchomienie i precyzyjna regulacja, patrz instrukcja serwisowa.

Wydrukowano na papierze ekologicznym,
wybielonym i wolnym od chloru



Viessmann Sp. z o.o.
ul. Karkonoska 65
53-015 Wrocław
tel.: (071) 36 07 100
faks: (071) 36 07 101
www.viessmann.com

Zmiany techniczne zastrzeżone!
5594 989 PL