

Instrukcja montażu

dla wykwalifikowanego personelu

VIESSMANN

Vitodens 200-W
Typ WB2B, 80 i 105 kW
Gazowy kocioł kondensacyjny, wiszący



VITODENS 200-W



Wskazówki bezpieczeństwa



Prosimy o dokładne przestrzeganie wskazówek bezpieczeństwa w celu wykluczenia ryzyka utraty zdrowia oraz powstania szkód materialnych.

Objaśnienia do wskazówek bezpieczeństwa



Niebezpieczeństwo

Ten znak ostrzega przed niebezpieczeństwem zranienia.



Uwaga

Ten znak ostrzega przed stratami materialnymi i zanieczyszczeniem środowiska.

Wskazówka

Tekst oznaczony słowem *Wskazówka* zawiera dodatkowe informacje.

Przeznaczenie

Niniejsza instrukcja skierowana jest wyłącznie do wykwalifikowanego personelu.

- Prace przy instalacji gazowej może wykonywać wyłącznie instalator posiadający odpowiednie uprawnienia.
- Prace na podzespołach elektrycznych mogą być wykonywane tylko przez wykwalifikowany personel.

Przepisy

Podczas prac należy przestrzegać

- przepisów bezpieczeństwa i higieny pracy,
- ustawowych przepisów o ochronie środowiska,
- przepisów zrzeszeń zawodowo-ubezpieczeniowych,
- stosownych przepisów bezpieczeństwa DIN, EN, DVGW, TRGI, TRF i VDE.

Ⓐ ÖNORM, EN, ÖVGW-TR Gas, ÖVGW-TRF i ÖVE

ⒸH SEV, SUVA, SVGW, SVTI, SWKI i VKF

Prace przy instalacji

- Odłączyć instalację od napięcia elektrycznego (np. za pomocą oddzielnego bezpiecznika lub wyłącznika głównego) i sprawdzić jego brak w obwodach.
- Zabezpieczyć instalację przed przypadkowym włączeniem.
- Jeśli instalacja opalana jest gazem, zamknąć zawór odcinający gaz i zabezpieczyć przed przypadkowym otwarciem.

Spis treści

Przygotowanie montażu

Informacja o wyrobie	4
Przygotowanie montażu	5
■ Wymiary i przyłącza	5

Przebieg montażu

Montaż kotła grzewczego i przyłączy	7
■ Montaż uchwyty ściennego	7
■ Zawieszenie kotła na uchwycie ściennym	8
Przyłączenie po stronie wody grzewczej	9
Przyłącze spalin	10
Przyłącze kondensatu	10
Przyłącze gazu	11
Otwieranie obudowy regulatora	12
Przyłącza elektryczne	13
■ Przyłącze Vitotrol 100	16
■ Ułożenie przewodów przyłączeniowych	18
Zamykanie obudowy regulatora i wkładanie modułu obsługowego	20
Montaż blachy przedniej	21
Uruchomienie i precyzyjna regulacja	22

Informacja o wyrobie

Vitodens 200-W, WB2B

Przystosowany do eksploatacji z gazem ziemnym GZ-50 i GZ-41,5.

Przebrojenie dla potrzeb innych krajów docelowych

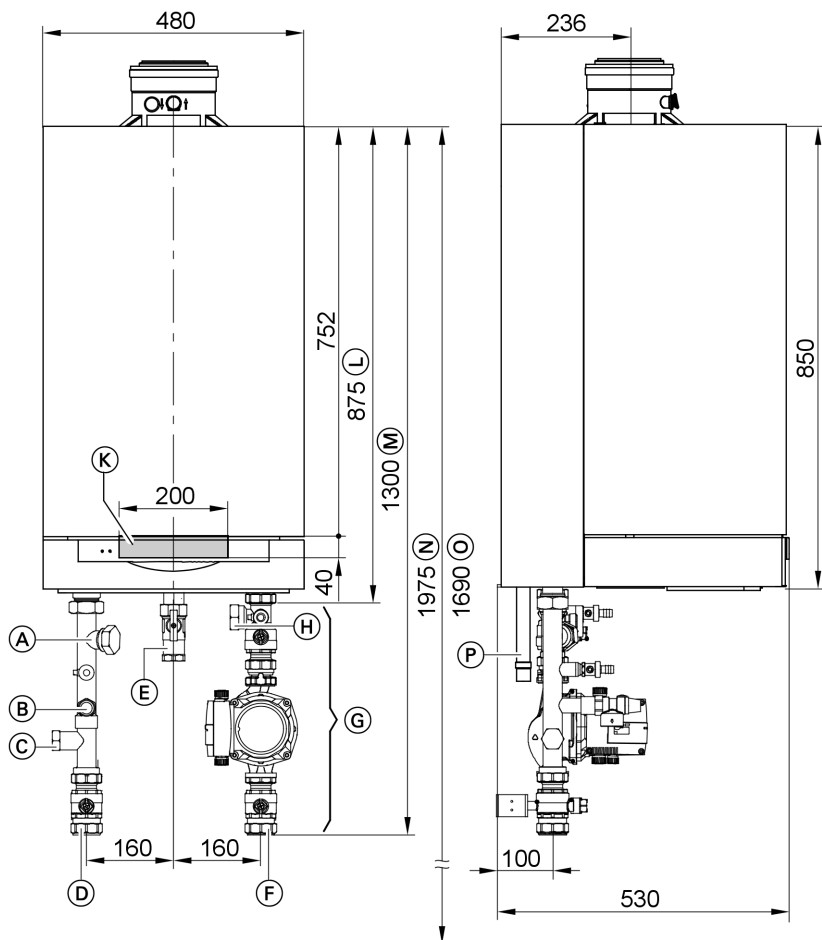
Kocioł Vitodens 200-W dostarczany jest zasadniczo tylko do krajów wymienionych na tabliczce znamionowej. Dostawa do innych krajów wymaga uzyskania przez odpowiedni zakład specjalistyczny osobnego dopuszczenia do eksploatacji, stosownego do przepisów prawnych danego kraju.

Instalacja wielokotłowa

Przy montażu instalacji wielokotłowej przestrzegać instrukcji montażowej wyposażenia dodatkowego instalacji wielokotłowej.

Przygotowanie montażu

Wymiary i przyłącza



- (A) Zasilanie podgrzewacza G1½
- (B) Zawór bezpieczeństwa
- (C) Przyłącze naczynia wzbiorniczego G1
- (D) Zasilanie kotła \varnothing 42 mm
- (E) Przyłącze gazu R 1
- (F) Powrót kotła \varnothing 42 mm

- (G) Zestaw przyłączeniowy (wyposażenie dodatkowe, przedstawione bez załączonej izolacji cieplnej)
- (H) Powrót z podgrzewacza G1½
- (K) Miejsce wprowadzania przewodów elektrycznych na tylnej ścianie

5594_904_PL

Przygotowanie montażu (ciąg dalszy)

- Ⓛ Bez zestawu przyłączeniowego (wyposażenie dodatkowe)
- Ⓜ Z zestawem przyłączeniowym (wyposażenie dodatkowe)
- Ⓝ Zalecana odległość (instalacja jednokotłowa)
- Ⓞ Zalecana odległość (instalacja wielokotłowa)
- Ⓟ Odpływ kondensatu

Przygotowania do montażu kotła grzewczego

Wskazówka

Kocioł grzewczy (stopień zabezpieczenia IP X4 D) jest dopuszczony do montażu w pomieszczeniach wilgotnych, w strefie bezpieczeństwa 1, zgodnie z normą DIN VDE 0100, gdy wykluczone jest wystąpienie wody strugowej.

Należy przestrzegać normy DIN VDE 0100.

1. Przygotować przyłącza po stronie wodnej. Dokładnie przepłukać instalację grzewczą.
2. Przygotować przyłącze gazu zgodnie z przepisami TRGI.

3. Przygotować przyłącza elektryczne.

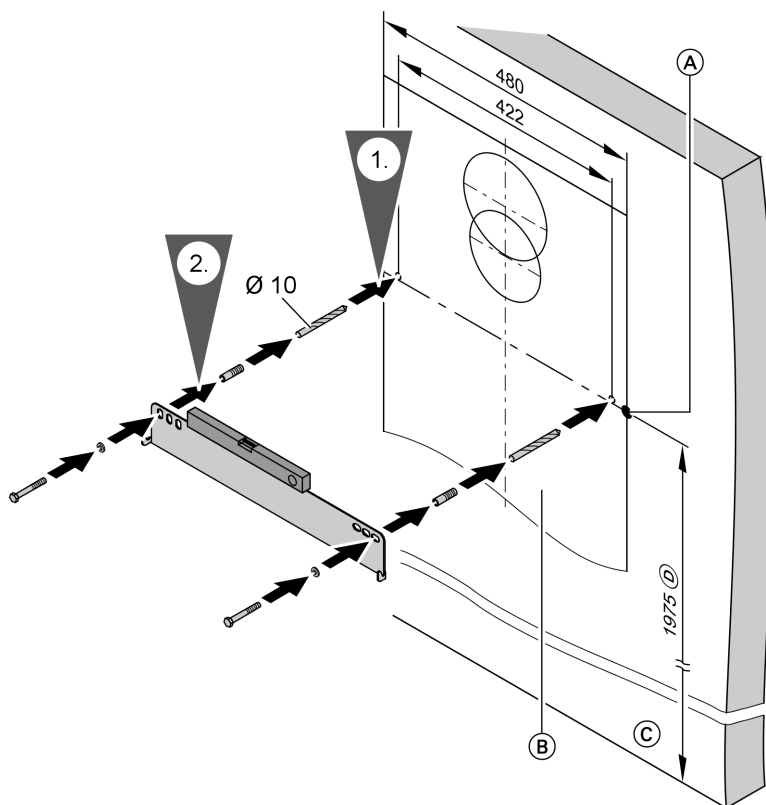
- Przewód zasilający: NYM-J 3 x 1,5 mm², zabezpieczenie maks. 16 A, 230 V~.
- Przewody wyposażenia dodatkowego: NYM z odpowiednią liczbą żył do wykonania przyłączy zewnętrznych.
- Wszystkie przewody w obszarze „Ⓚ” muszą wystawać ze ściany na 1200 mm.

Montaż kotła grzewczego i przyłączy

Montaż uchwyty ściennego

Wskazówka

Dołączone śruby i kołki przeznaczone są tylko do betonu. Przy innych materiałach budowlanych należy stosować materiał mocujący o nośności 100 kg.

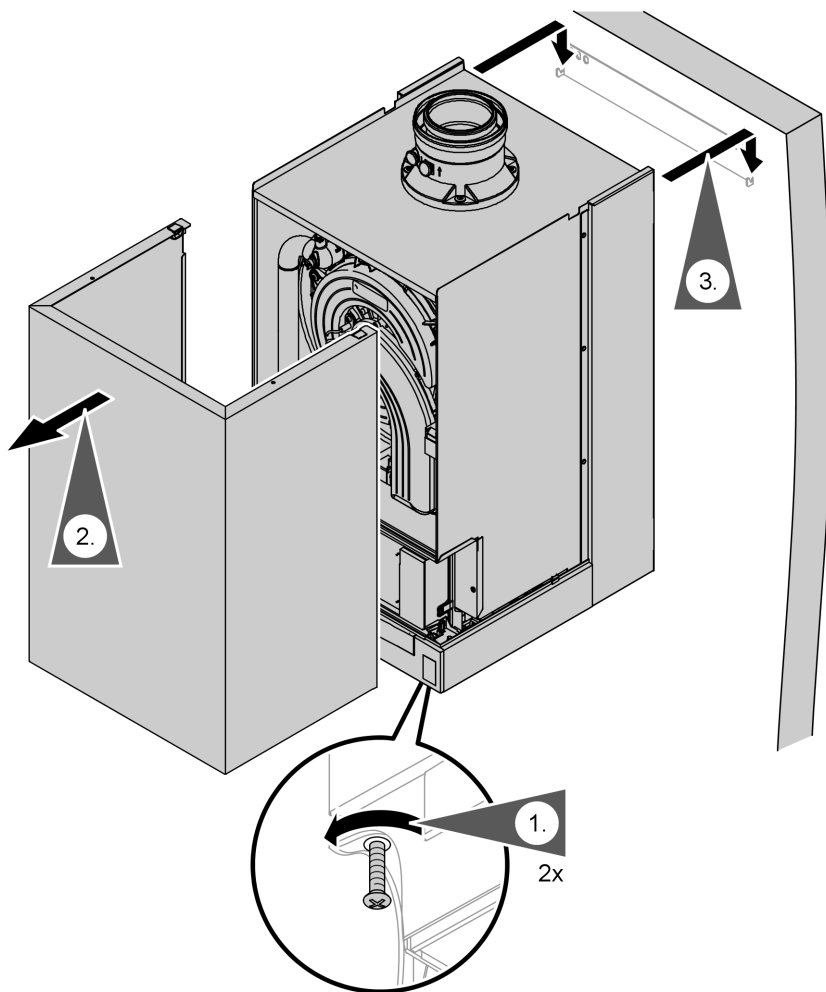


- (A) Punkt odniesienia - górna krawędź kotła
- (B) Szablony montażowe (załączone do kotła grzewczego)

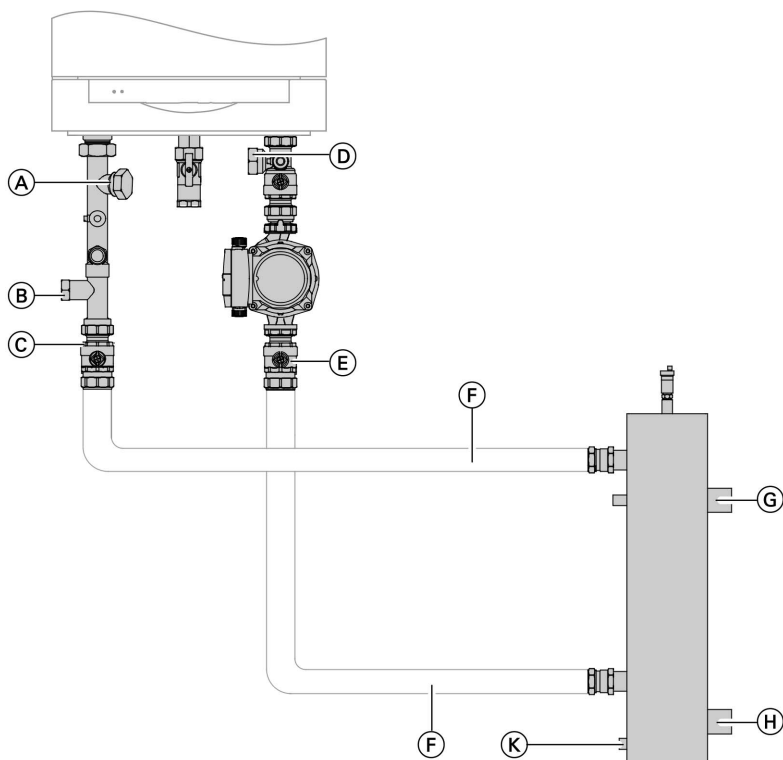
- (C) Górna krawędź gotowej podłogi
- (D) Zalecenie

Montaż kotła grzewczego i przyłączy (ciąg dalszy)

Zawieszenie kotła na uchwycie ściennym



Przyłączenie po stronie wody grzewczej



- (A) Zasilanie podgrzewacza
- (B) Przyłącze naczynia wzbiorczego
- (C) Zasilanie kotła
- (D) Powrót z podgrzewacza
- (E) Powrót do kotła

- (F) Przewody dostarczone przez inwestora
- (G) Zasilanie instalacji R 2
- (H) Powrót instalacji R 2
- (K) Opróżnianie Rp ½

Kocioł grzewczy z przewodami rurowymi zapewnionymi przez inwestora przyłączyć do sprzęgła hydraulicznego.

Sprzęgło hydrauliczne należy zasadniczo umieszczać poniżej oraz jak najbliżej kotła grzewczego.

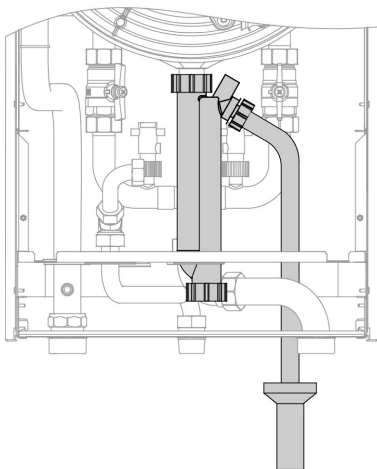
Przyłącze spalin

Przyłączyć przewód spalin/powietrza dolotowego.



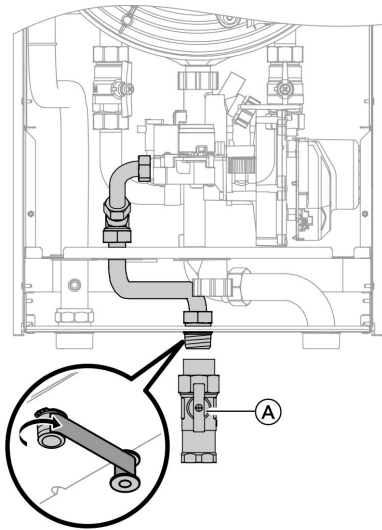
Instrukcja montażu systemu spalin.

Przyłącze kondensatu



Przewód kondensatu przyłączyć ze spadkiem i wentylacją rury do sieci kanalizacyjnej.

Przyłącze gazu



1. Uszczelnić zawór odcinający gaz **(A)**.
2. Przeprowadzić kontrolę szczelności.

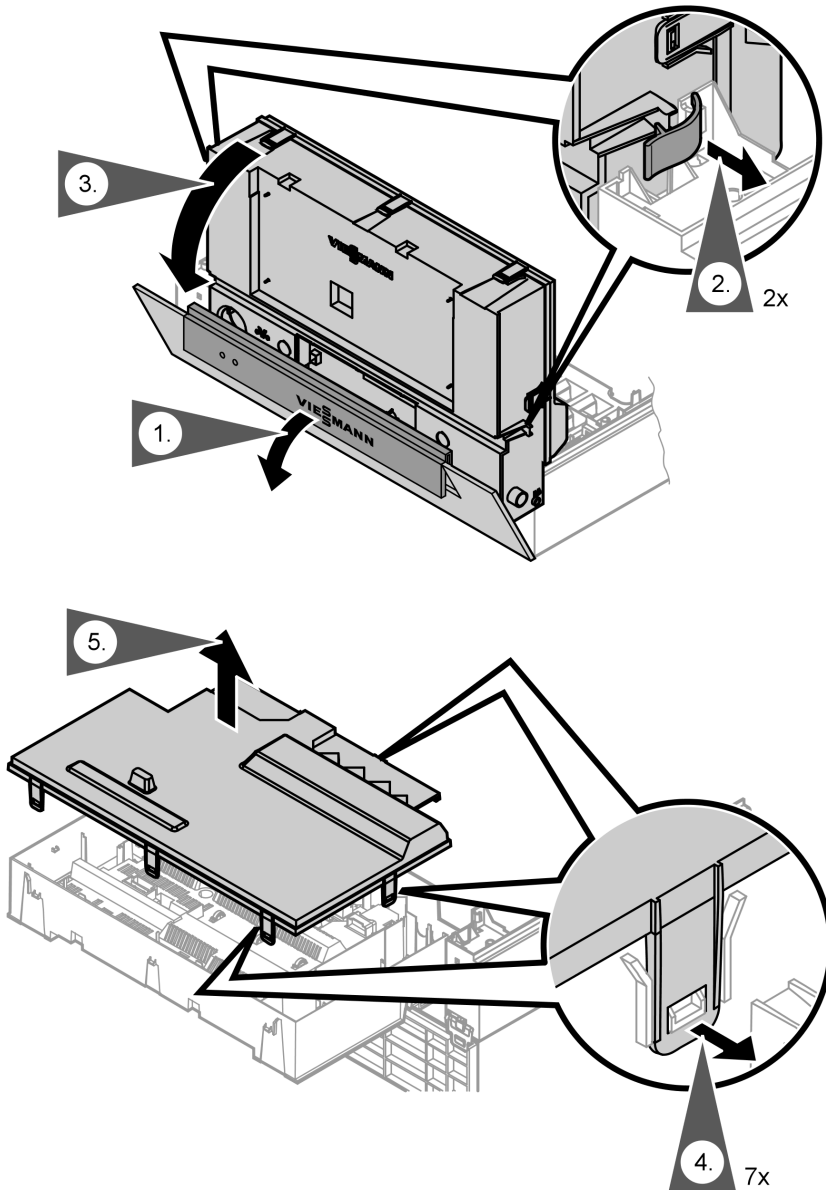


Uwaga

Zbyt wysokie ciśnienie próbne może spowodować uszkodzenia kotła grzewczego i armatury gazowej. Maks. nadciśnienie próbne 150 mbar. Przy wyższym ciśnieniu wytworzonym w celu lokalizacji nieszczelności, należy odłączyć kocioł grzewczy i armaturę gazową od głównego przewodu (poluzować złączkę).

3. Odpowietrzyć rurę gazową.

Otwieranie obudowy regulatora



Przyłącza elektryczne



Wskazówki dotyczące podłączania wyposażenia dodatkowego

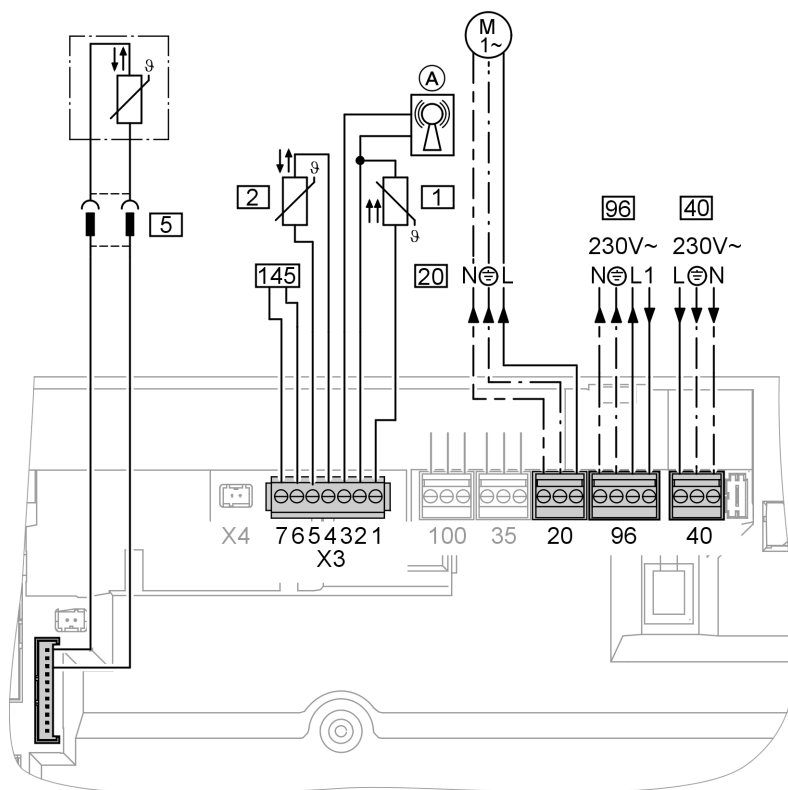
Podłączając wyposażenie dodatkowe należy stosować się do załączonych osobnych instrukcji montażu.



Uwaga

Wyładowania elektrostatyczne mogą doprowadzić do uszkodzenia podzespołów elektronicznych.

Przed rozpoczęciem prac należy dotknąć uziemionych obiektów, np. rur grzewczych i wodociągowych, w celu odprowadzenia ładunków statycznych.



Ⓐ Odbiornik sygnałów radiowych

Przyłącza elektryczne (ciąg dalszy)

Wtyk 230 V~

20 Pompa obiegu kotła

40 Przyłącze elektryczne



Niebezpieczeństwo

Nieprawidłowe przyłączenie żył może spowodować poważne obrażenia i doprowadzić do uszkodzenia urządzenia.

Nie zamieniać żył „L1” i „N”.

- Na przewodzie zasilającym musi znajdować się wyłącznik o min. rozwarości styku wynoszącej 3 mm, który jednocześnie przerwie dopływ napięcia do wszystkich nieziemionych przewodów.
- Zabezpieczenie maks. 16 A.

- 96 ■ Przyłącze elektryczne wyposażenia dodatkowego (230 V/50 Hz).

W przypadku ustawienia w pomieszczeniach wilgotnych przyłącze elektryczne wyposażenia dodatkowego umieszczonego poza obszarem wilgotnym nie może być wykonane bezpośrednio na regulatorze. Jeżeli kocioł grzewczy znajduje się poza pomieszczeniem wilgotnym, przyłącze elektryczne elementów wyposażenia dodatkowego może zostać wykonane bezpośrednio na regulatorze. Przyłącze to włączane jest bezpośrednio poprzez włącznik urządzenia (maks. 3 A).

- Vitotrol 100
Przyłączanie poszczególnych typów patrz strona 16 oraz oddzielna instrukcja montażu.

Przyłącza elektryczne (ciąg dalszy)

Wtyki niskiego napięcia

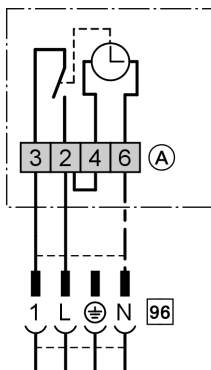
- 1 Czujnik temperatury zewnętrznej (tylko przy eksploatacji pogodowej).
Montaż:
 - Północna lub północno-zachodnia ściana budynku, na wysokości 2 do 2,5 m nad ziemią, w budynkach kilkupiętrowych na wysokości górnej połowy 2. piętra
 - Nie montować nad oknami, drzwiami i wyciągami powietrza
 - Nie montować bezpośrednio pod balkonem lub rynną
 - Nie tynkować
 - Przewód dwużyłowy, maks. długość 35 m przy przekroju 1,5 mm²
- 2 Czujnik temperatury wody na zasilaniu do sprzęgła hydraulicznego (załączony jest do zestawu przyłączeniowego obiegu grzewczego)
- 5 Czujnik temperatury wody w podgrzewaczu (dołączony do zestawu przyłączeniowego podgrzewacza).
Przyłącze na przewodzie za pomocą wtyków, poza regulatorem.
- 145 Urządzenie uczestniczące KM-BUS (wyposażenie dodatkowe)
 - Zdalne sterowanie Vitotrol 200 lub 300
 - Vitocom 100
 - Zestaw uzupełniający obiegu grzewczego z mieszaczem
 - Vitosolic
 - Zewnętrzny zestaw uzupełniający H1 lub H2

Przyłącza elektryczne (ciąg dalszy)

Przyłącze Vitotrol 100

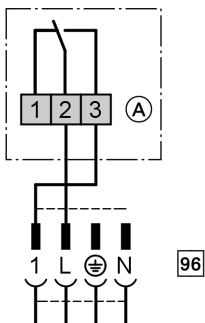
Tylko dla regulatorów stałotemperaturowych.

Vitotrol100, typ UTA



Ⓐ Zaciski przyłączeniowe

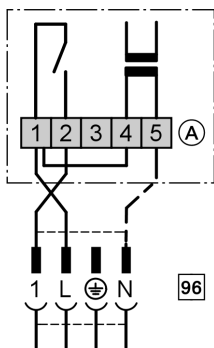
Vitotrol100, typ UTD



Ⓐ Zaciski przyłączeniowe

Przyłącza elektryczne (ciąg dalszy)

Vitotrol 100, typ UTD-RF



Ⓐ Zaciski przyłączeniowe

Przyłącza elektryczne (ciąg dalszy)

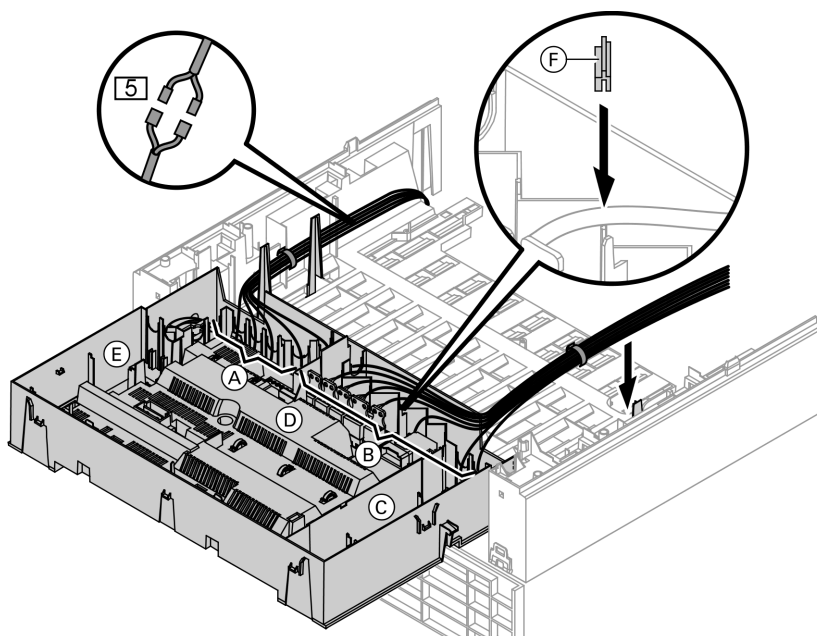
Ułożenie przewodów przyłączeniowych



Uwaga

Gdy przewody przyłączeniowe zetkną się z gorącymi podzespołami, ulegną uszkodzeniu.

Przy samodzielnym układaniu i mocowaniu przewodów przyłączeniowych należy zwracać uwagę, aby nie zostały przekroczone dopuszczalne maksymalne temperatury dla przewodów.



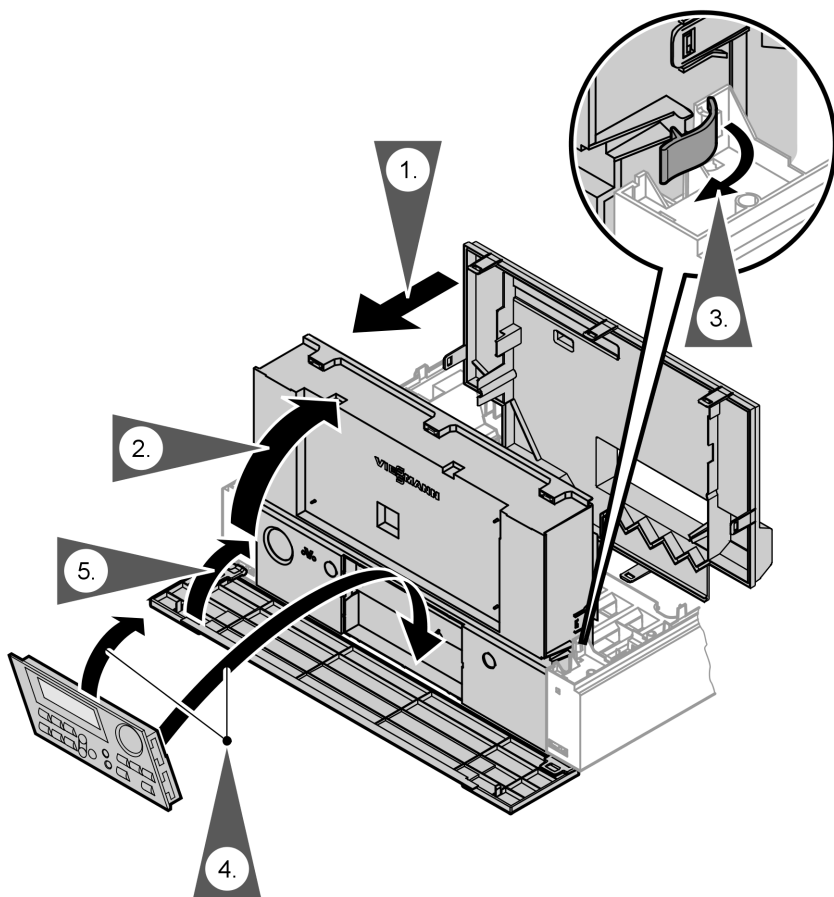
- (A) Przyłącza niskiego napięcia
- (B) Przyłącza 230 V
- (C) Wewn. zestaw uzupełniający
- (D) Płyta główna
- (E) Moduł komunikacyjny

- (F) Mufka przelotowa zasilającego przewodu elektrycznego
- (5) Wtyk do przyłączenia czujnika temperatury wody w podgrzewaczu do wiązki przewodów

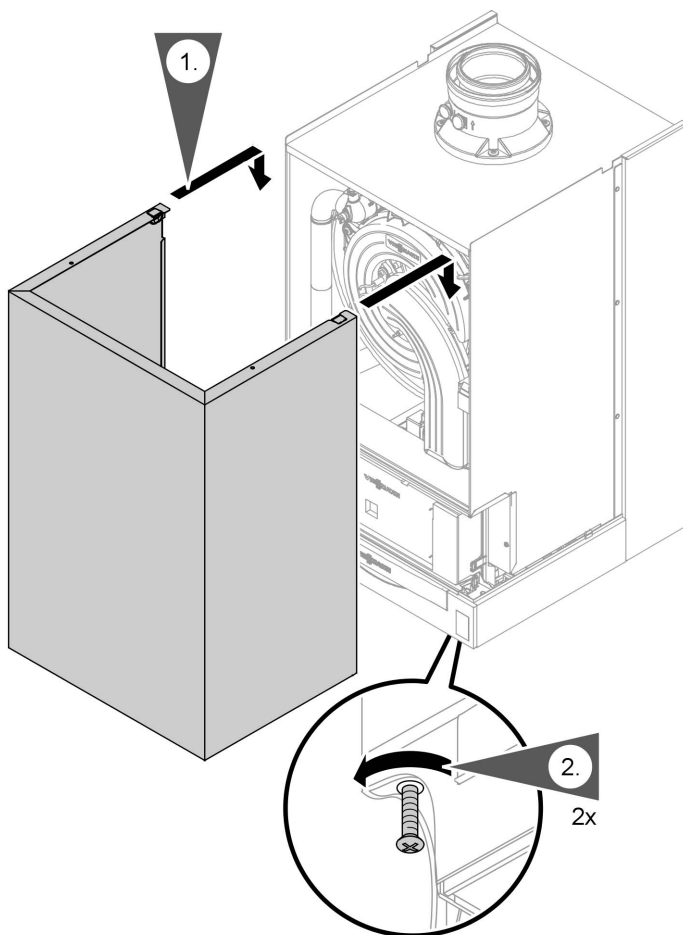
Przyłącza elektryczne (ciąg dalszy)

W przypadku większego przekroju przewodu (do $\varnothing 14$ mm) należy usunąć przepust na przewody. Przewód unieruchomić za pomocą zintegrowanej w dolnej części obudowy mufki przelotowej $\text{\textcircled{F}}$ (kolor czarny).

Zamykanie obudowy regulatora i wkładanie modułu obsługowego



Montaż blachy przedniej



Wskazówka

*Przed uruchomieniem konieczne
wkręcić śruby zabezpieczające.*

Uruchomienie i precyzyjna regulacja



Uruchomienie i precyzyjna regulacja, patrz instrukcja serwisowa.

Viessmann Sp. z o.o.
ul. Karkonoska 65
53-015 Wrocław
tel.: (071) 36 07 100
faks: (071) 36 07 101
www.viessmann.com

5594 904 PL Zmiany techniczne zastrzeżone!



Wydrukowano na papierze ekologicznym,
wybielonym i wolnym od chloru