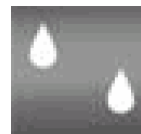


Wskazówki montażowe i eksploatacyjne



Vitomodul 200

Typ M, D

Konstrukcje Vitomodul 200 to kompaktowe gazowe kotłownie kondensacyjne.

Często stosowane jako kotłownie dachowe.

Dostępne w wersji:

- Przyłącze sprężła po prawej stronie (typ P)
- Przyłącze sprężła po lewej stronie (typ L)

Zachować po dokonaniu montażu i rozruchu

Łatwy i szybki montaż kotłowni.

Eliminacja zagrożenia hałasu i drgań

Największa z możliwych wartość sprawności i szeroki zakres regulacji mocy.

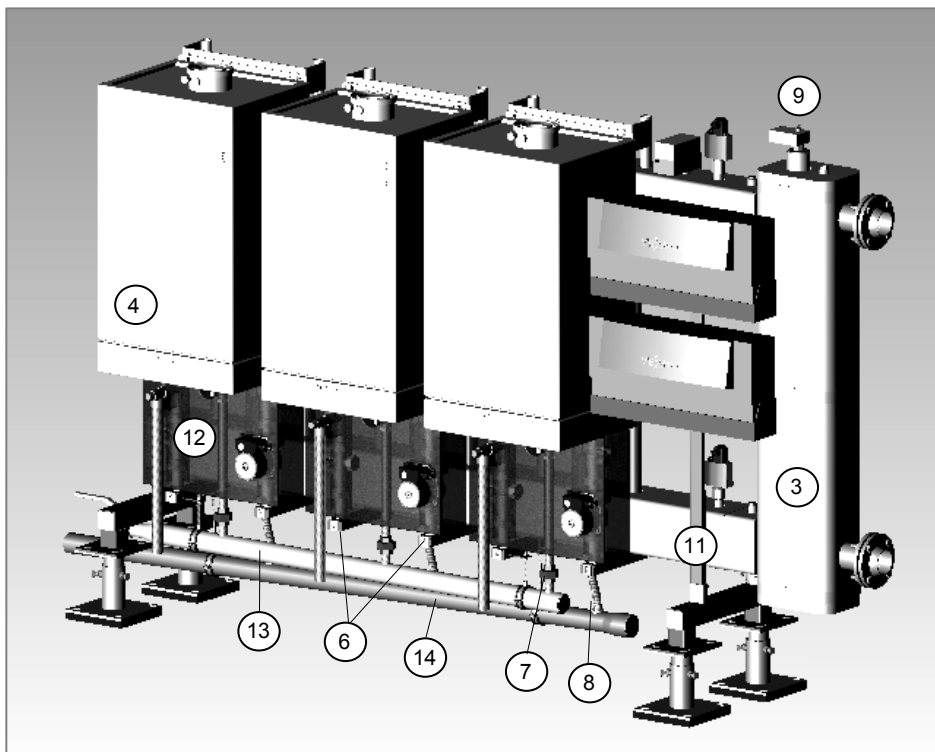
Precyzyjne dostosowanie do potrzeb cieplnych użytkownika

Wysokie bezpieczeństwo dostawy ciepła

Abgas – Control i systemowe rozwiązania odprowadzenia spalin

Instrukcja dla firmy instalatorskiej

Budowa i montaż



Kompaktowa budowa Vitomoduł 200, na której zamocowane są kotły Vitodens 200 (poz. 4.) oparta jest na zwartej konstrukcji typu **UNIT** połączonych ze sobą głównych elementów składowych jak:

- rozdzielacz zasilania (poz. 1),
- rozdzielacz powrotu (poz.2)
- sprzęgło hydrauliczne (poz.3).

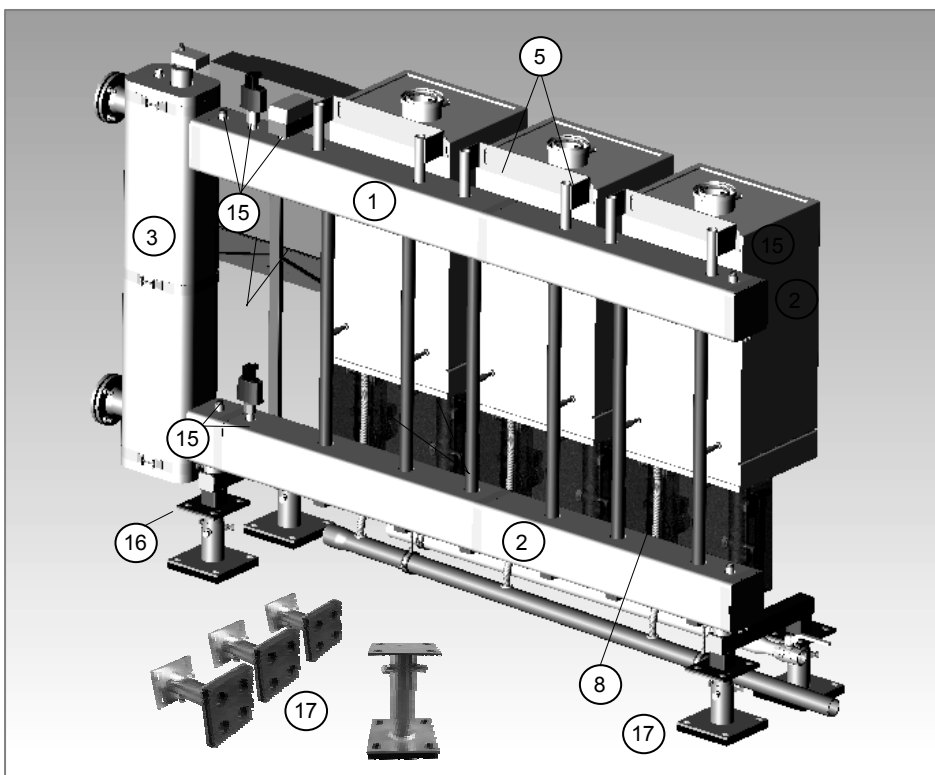
z izolacją cieplną ALPUR włącznie.

W zakresie dostawy znajdują się także :

- uchwyty do montażu kotła (poz. 5),
- króćce zasilania i powrotu (poz. 6),
- króćce przyłącza gazu (poz. 7),
- przewody kondensatu (poz. 8),

Ponadto, dostarczona konstrukcja zawiera fabrycznie przygotowane miejsce na zabudowę następujących elementów, które znajdują się w zakresie dostawy Vitomoduł jak:

- ogranicznik poziomu wody (poz. 9)
- konsole do zabudowy regulatorów Vitotronic (poz. 11),
- kompletny zestaw przyłączeniowy z izolacją (poz. 12),
- zbiorcza rampa gazowa (poz. 13),
- zbiorczy kolektor spustu kondensatu (poz. 14) z możliwością nachylenia spływu w dowolną stronę,
- króćce do przyłączenia armatury zabezpieczającej – według potrzeby (poz. 15),
- uchwyty do przyłączenia stóp regulacyjnych (poz. 16)
- stopy regulacyjne wraz z podkładkami amortyzacyjnymi (poz. 17),



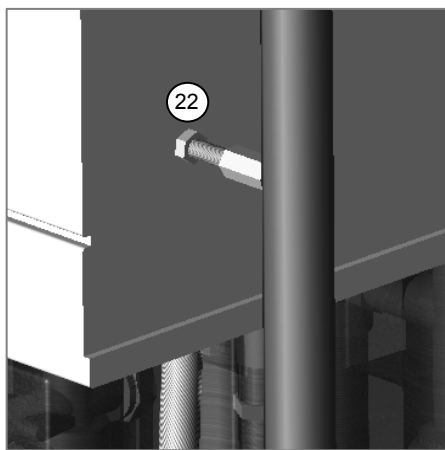
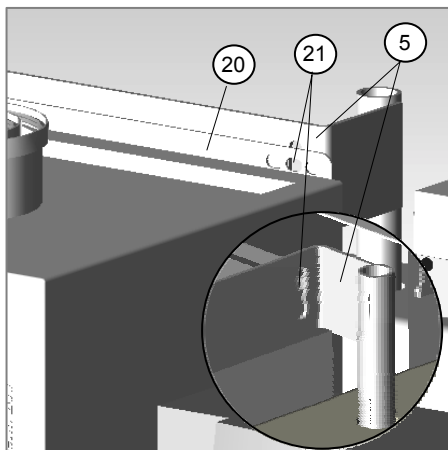
UWAGA: prosimy o zweryfikowanie stanu dostawy zgodnie z wykazem przedstawnym w arkuszu danych technicznych



Zastrzega się możliwość wprowadzenia zmian

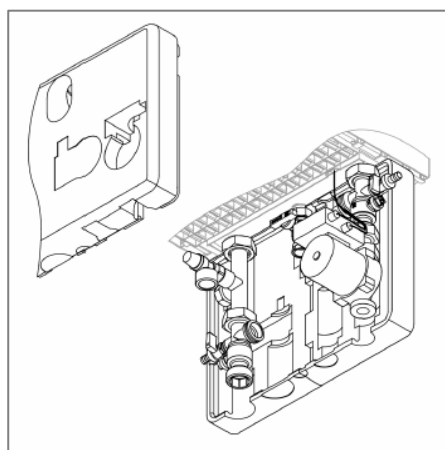
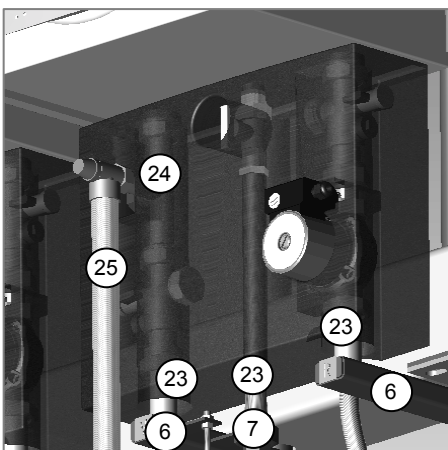
Instrukcja dla firmy instalatorskiej

Montaż – kolejność postępowania



Po przykręceniu stup regulacyjnych (poz. 17) oraz ułożeniu modułu UNIT w miejscu zabudowy należy :

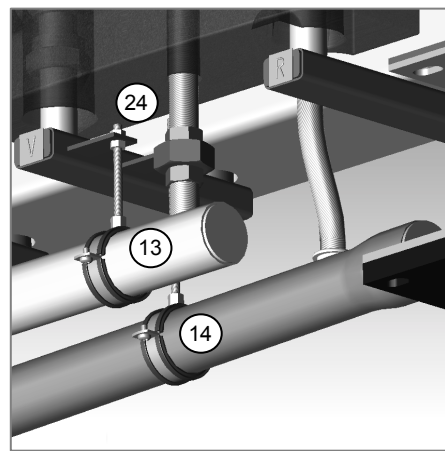
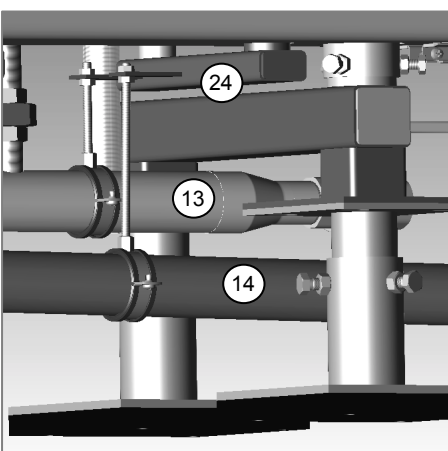
- wypoziomować konstrukcję UNIT,
- przykręcić śrubami uchwyt kotła (poz. 20) w złączu (poz. 21) do uchwyty montażowego modułu UNIT (poz. 5),
- zawiesić kotły Vitodens 200
- dokonać korekty wstępnej pionowego położenia kotła poprzez regulację śrubami oporowych (poz. 22).



Po założeniu kotłów należy wyjąć z osobnych kartonów kompletne zestawy przyłączeniowe. Następnie:

- przyłączyć do króćców wodnych oraz złącza gazowego kotła.
- za pomocą dostarczonych elementów złącznych (poz. 23) połączyć w konstrukcję UNIT (poz. 6, 7).
- po założeniu izolacji wkręcić w zawór bezpieczeństwa (poz. 24) dostarczone rury obciążeniowe (poz. 25)

W celu korekty położenia kotła wobec przyłączy należy wykorzystać położenie śrub mocujących w otworach (poz. 21) oraz śrub regulacyjnych (poz. 22).



Montaż rury gazowej (poz. 13) oraz zbiorczej rury kondensatu (poz. 14) wykonujemy do przygotowanych zacepów na konstrukcji UNIT (poz. 24).

Poświadczenie zgodności z przepisami Nr:

KU / VM200 / 09 / 2008

do modułów kaskadowych typu UNIT KM oraz UNIT KD wchodzących w skład kompaktowych kotłowni kaskadowych serii Vitomoduł 200

My, firma Viessmann Sp. z o.o. ul. Karkonoska 65, 53-015 Wrocław, oświadczamy z pełną odpowiedzialnością,

- że produkty:

- Moduły : UNIT 2KM 160/80, UNIT 3KM 160/80, UNIT 4KM 160/80
- Moduły : UNIT 2KD 200/120, UNIT 3KD 200/120
- Moduł : UNIT 4KD 250/150

- klasyfikacja wyrobu :

- PKWiU 29.13.11-53.11

- przeznaczenie wyrobu:

- wodne instalacje c.o. o temperaturze poniżej 90 °C

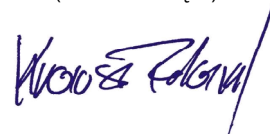
są wykonane zgodnie z niżej wymienionymi dokumentami odniesienia:

DIN EN 729-3
PN-EN-ISO 228-2/2005
DIN 2631

Wrocław 01.09.2008

.....
miejsowość i data wystawienia

Roland Krause
(Prezes Zarządu)



.....
podpis osoby uprawnionej i pieczęć firmowa

VIESSMANN
Sp. z o. o.
ul. Karkonoska 65
53 - 015 Wrocław

Materiały uzupełniające

Pozostała literatura fachowa

Wydawnictwo firmy Viessmann

Prosimy także o zapoznanie się z danymi zawartymi w następującej literaturze:

- Dane techniczne Vitomoduł 200
- Dane techniczne Vitodens 200
- Instrukcja montażu Vitodens 200
- Dane techniczne Abgas-Control
- Instrukcja montażu i obsługi, Control-Manager 100 EP1, ES1, Control-Manager 200 ES1, ES2,
- Wytyczne projektowe do kotłów Vitodens 200.
- Dokumentacje pomocnicze osprzętu.

Wszelkie informacje oraz wymienione powyżej znajdują się na witrynie

www.kaskady.com.pl

w rozdziale „Projektowanie”.

Viessmann Sp. z o.o.
ul. Karkonoska 65
53 – 015 Wrocław
tel. 071 3607 100
fax 071 3607 101
internet: www.viessmann.pl
e-mail: info@viessmann.pl