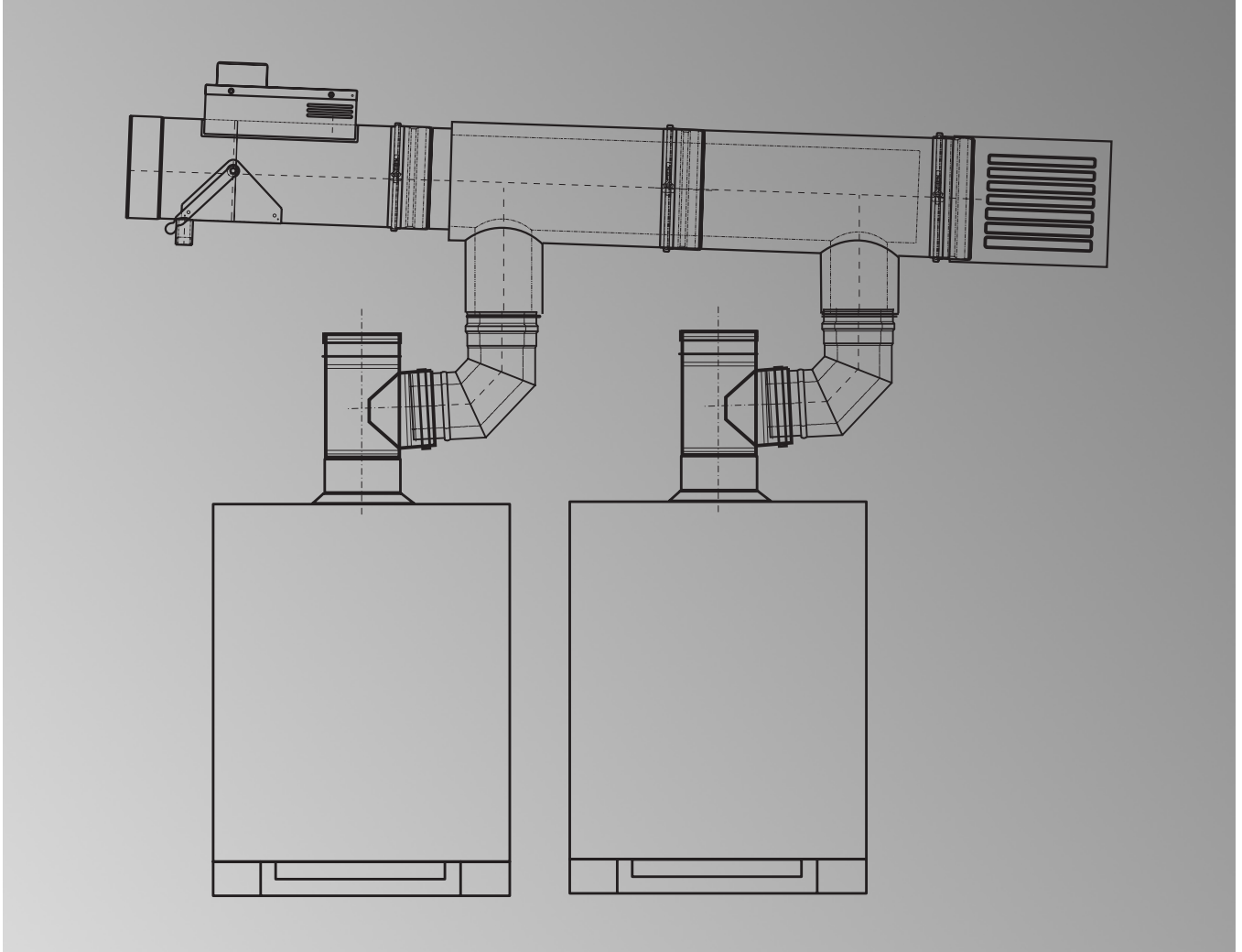


Dane techniczne



Abgas – Control

Typ P,T

Zespoły kontrolno pomiarowe przeznaczone do zabezpieczenia kotłowni przed zanikiem ciągu kominowego w trakcie jej pracy.

Przystosowane do pracy z kotłami wyposażonymi w palniki nadmuchowe z zamkniętą komorą spalania:

Do zastosowania w kotłowniach kaskadowych z kotłami Vitodens 200-W

Rozwiązania spełniają wymagania zawarte w:

ROZPORZĄDZENIU MINISTRA INFRASTRUKTURY z dnia 12 kwietnia 2002 r. w sprawie warunków technicznych, jakim powinny odpowiadać budynki i ich usytuowanie. (Dz. U. Nr 75, poz. 690)

Systemy odprowadzenia spalin

Typ SS-OP, SPS-OP, SPS-OT, SPS-ZP, SPS-ZT

Zbiornicze kolektory spalin do odprowadzania spalin z kotłowni kaskadowych kotłów Vitodens 200, wyposażone w kontroler spalin Abgas-Control.

- z indywidualnym zasysaniem powietrza z pomieszczenia kotłowni poprzez króciec kotła i zbiorczym kolektorem spalin bez izolacji cieplnej (typ SS-OP)
- ze zbiorczym zasysaniem powietrza z pomieszczenia i zbiorczym kolektorem spalin (typ SPS-OP, SPS-OT)
- ze zbiorczym zasysaniem powietrza z zewnątrz i zbiorczym kolektorem spalin (typ SPS-ZP, SPS-ZT)

Rozwiązanie zarejestrowane w Urzędzie Patentowym RP

Zachować po dokonaniu montażu i rozruchu

Wersje kotłów Vitodens 200-W

Z króćcem spalin do pracy z indywidualnym i zbiorczym odprowadzeniem spalin

Kotły Vitodens 200-W 45, 60, 80 oraz 105 kW oferowane są w dwóch wersjach konstrukcyjnych;

- z króćcem powietrzno-spalinowym do **indywidualnego** czerpania powietrza i odprowadzania spalin (standard)
- z króćcem powietrzno-spalinowym do **indywidualnego** lub **zbiorczego** czerpania powietrza i **zbiorczego** odprowadzania spalin (wersja specjalna)

W przypadku zbiorczego odprowadzania spalin króciec kotła posiada zabezpieczenie zamykające wylot spalin w sytuacji gdy jego palnik nie jest w stanie pracy.

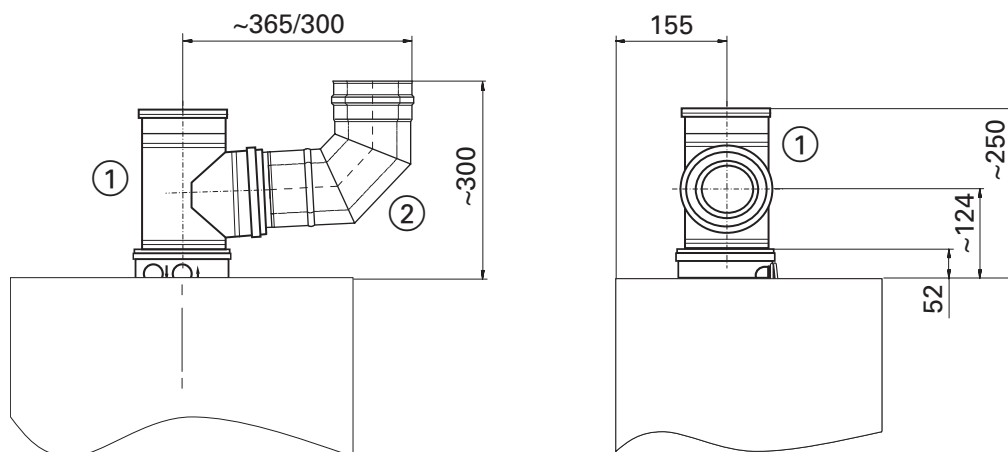
Powyższe wyposażenie chroni kocioł przed migracją spalin w jego komorze powietrznej oraz zapewnia skuteczne działanie czujnika zaniku ciągu typu Abgas-Control, – wymaganego przez polskie prawo.

- ① Króciec spalin kotła D 80/125
- ② Kolanko D 80/125
- ③ Króciec spalin kotła D 110/150
- ④ Kolanko D 110/150

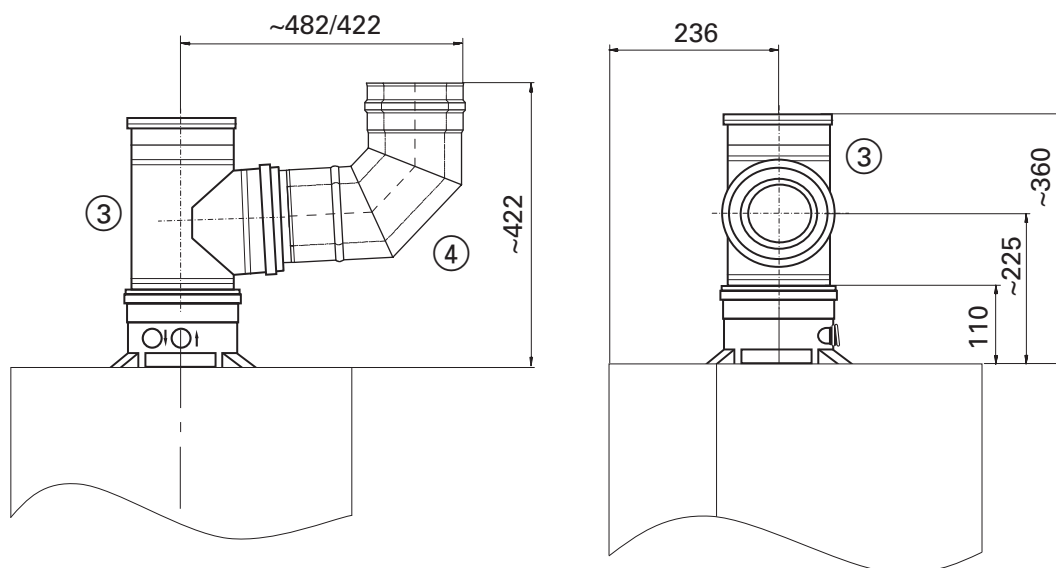


Uwaga! Wylot spalin króćca kotła ① ③ można skierować w dowolnym kierunku poprzez zmianę jego położenia wokół pionowej osi przyłącza.

Kocioł **Vitodens 200-W 45, 60 kW** – wersja z króćcem do **zbiorczego** odprowadzania spalin.



Kocioł **Vitodens 200-W 80, 105 kW** – wersja z króćcem do **zbiorczego** odprowadzania spalin.



Uwaga! Przy stosowaniu kotłów z króćcem spalin do zbiorczego odprowadzania spalin należy w regulatorze kotła zastosować odpowiedni wtyk kodowy – patrz dalsze strony oraz cennik Vitomoduł.

Zarządzenia instalowanie i wymiary

Pobieranie powietrza do spalania z pomieszczenia kotłowni (typ SS-OP-IC)

System Spalinowy – Otwarty z Przednią zabudową kontrolera spalin typu Abgas-Control z Indywidualnym Czerpaniem powietrza przez króciec kotła

W tym przypadku palniki kotłowe wyposażone są w wentylatory nadmuchiwe doprowadzające powietrze do spalania z pomieszczenia kotłowni i wydalające spaliny z nadciśnieniem przez jeden kanał i przewód kominowy. (Instalacja kotłów z otwartą komorą spalania)

„Dopuszcza się w pomieszczeniu kotłowni przyłączenie kilku kotłów do wspólnego kanału spalinowego w przypadku wykonania dla kotłów z palnikami nadmuchiowymi przewodu spalinowego o przekroju poprzecznym nie mniejszym niż 1,6 sumy przekrojów przewodów odprowadzających spaliny z poszczególnych kotłów, a także wyposażenie wylotu przewodu spalinowego w czujnik zaniku ciągu, wyłączający równocześnie wszystkie kotły”.

Niniejszy zapis zaczerpnięto z:

ROZPORZĄDZENIE MINISTRA
INFRASTRUKTURY

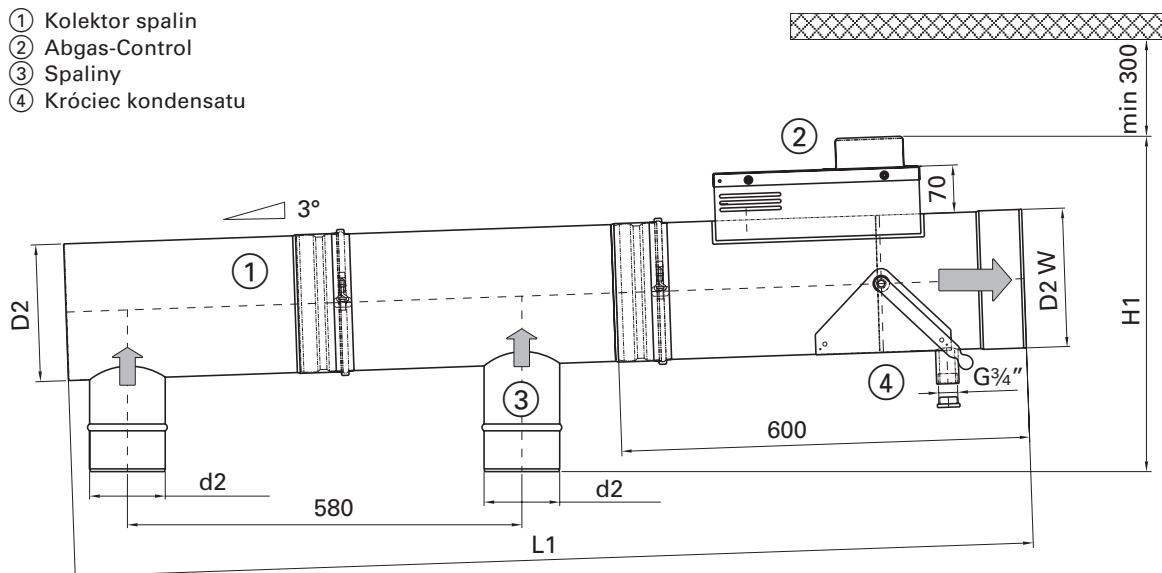
z dnia 12 kwietnia 2002 r.

w sprawie warunków technicznych, jakim powinny odpowiadać budynki i ich usytuowanie.

(Dz. U. Nr 75, poz. 690, § 174.5.2)

Patrz także wymagania dodatkowe zawarte na stronie nr. 17.

- ① Kolektor spalin
- ② Abgas-Control
- ③ Spaliny
- ④ Króciec kondensatu



Uwaga! Na każdym kotle wymagany jest króciec spalin z zestawem przyłączającym i zabezpieczającym oraz właściwy wtyk kodowy w regulatorze kotła.

Należy pamiętać o dostarczeniu odpowiedniej ilości powietrza do spalania oraz prawidłowo zaprojektowanej i wykonanej instalacji nawiewno-wywiewnej

Wymiary

Kompaktowe kotłownie gazowe			Vitomodul 200					
Ilość kotłów i typ konstrukcji			2KM	2KD	3KM	3KD	4KM	4KD
Przyłącze spalin kotła	d2	mm	80	110	80	110	80	110
Ostęp pomiędzy przyłączami	W	mm	580	580	580	580	580	580
Średnica przewodów spalin	D2	mm	150	200	180	240	200	275
Długość całkowita	L1	mm	1392	1410	1974	1995	2560	2575
Wysokość całkowita	H1	mm	443	493	493	570	533	609
Max długość poziomego przewodu spalinowego	LH	m	3	3	4	4	5	5
Max długość pionowego przewodu spalinowego	LV	m	15	20	22	20	20	20

*) w skład systemów wchodzi już króciec spalinowy kotła do zbiorczego odprowadzania spalin oraz kolanka przyłączeniowe (patrz rozdział – zbiorcze zestawienie numerów zamówieniowych)

Zarządzenia instalowanie i wymiary

Pobieranie powietrza do spalania z pomieszczenia kotłowni i (typ SPS-OP-TC)

System Powietrzno Spalinowy – Otwarty z Przednią zabudową kontrolera spalin typu Abgas-Control oraz Tylna Czerpnia powietrza.

W tym przypadku palniki kotłowe wyposażone są w wentylatory nadmuchowe doprowadzające powietrze do spalania z pomieszczenia kotłowni i wydalające spaliny z nadciśnieniem przez jeden kanał i przewód kominowy. (Instalacja kotłów z otwartą komorą spalania)

„Dopuszcza się w pomieszczeniu kotłowni przyłączenie kilku kotłów do wspólnego kanału spalinowego w przypadku wykonania dla kotłów z palnikami nadmuchowymi przewodu spalinowego o przekroju poprzecznym nie mniejszym niż 1,6 sumy przekrojów przewodów odprowadzających spaliny z poszczególnych kotłów, a także wyposażenie wylotu przewodu spalinowego w czujnik zaniku ciągu, wyłączający równocześnie wszystkie kotły”.

Niniejszy zapis zaczerpnięto z:

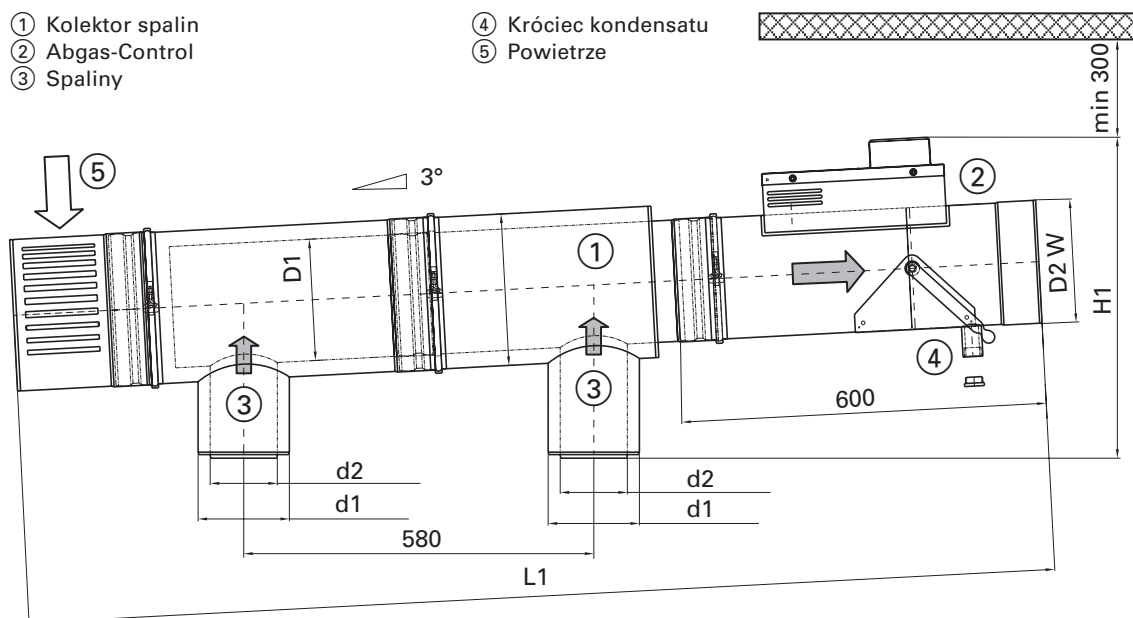
ROZPORZĄDZENIE MINISTRA
INFRASTRUKTURY

z dnia 12 kwietnia 2002 r.

w sprawie warunków technicznych, jakim powinny odpowiadać budynki i ich usytuowanie.

(Dz. U. Nr 75, poz. 690, § 174.5.2)

Patrz także wymagania dodatkowe zawarte na stronie nr 17.



- ① Kolektor spalin
- ② Abgas-Control
- ③ Spaliny

- ④ Króciec kondensatu
- ⑤ Powietrze



Uwaga! Na każdym kotle wymagany jest króciec spalin z zestawem przyłączającym i zabezpieczającym oraz właściwy wtyk kodowy w regulatorze kotła.

Należy pamiętać o dostarczeniu odpowiedniej ilości powietrza do spalania oraz prawidłowo zaprojektowanej i wykonanej instalacji nawiewno-wywiewnej

Wymiary

Kompaktowe kotłownie gazowe			Vitomodul 200					
Ilość kotłów i typ konstrukcji			2KM	2KD	3KM	3KD	4KM	4KD
Przyłącze powietrza kotła	d1	mm	125	150	125	150	125	150
Przyłącze spalin kotła	d2	mm	80	110	80	110	80	110
Ostęp pomiędzy przyłączami	W	mm	580	580	580	580	580	580
Średnica przewodu powietrza	D1	mm	200	250	250	300	280	350
Średnica przewodu spalin	D2	mm	150	200	180	240	200	275
Długość całkowita	L1	mm	1698	1701	2302	2305	2905	2905
Wysokość całkowita	H1	mm	481	532	552	607	607	680
Max długość poziomego przewodu spalinowego	LH	m	3	3	4	4	5	5
Max długość pionowego przewodu spalinowego	LV	m	15	20	22	20	20	20

*) w skład systemów wchodzi już króciec spalinowy kotła do zbiorczego odprowadzania spalin oraz kolanka przyłączeniowe (patrz rozdział – zbiorcze zestawienie numerów zamówieniowych)

Zarządzenia instalowanie i wymiary

Pobieranie powietrza do spalania z pomieszczenia kotłowni (typ SPS-OT-PC)

System Powietrzno Spalinowy – Otwarty z Tylną zabudową kontrolera spalin typu Abgas-Control oraz Przednią Czerpnią powietrza.

W tym przypadku palniki kotłowe wyposażone są w wentylatory nadmuchiwe doprowadzające powietrze do spalania z pomieszczenia kotłowni przez wlot we wspólnym systemie powietrznym i wydajające spaliny z nadciśnieniem przez jeden kanał i przewód kominowy. (Instalacja kotłów z otwartą komorą spalania)

„Dopuszcza się w pomieszczeniu kotłowni przyłączenie kilku kotłów do wspólnego kanału spalinowego w przypadku wykonania dla kotłów z palnikami nadmuchiowymi przewodu spalinowego o przekroju poprzecznym nie mniejszym niż 1,6 sumy przekrojów przewodów odprowadzających spaliny z poszczególnych kotłów, a także wyposażenie wylotu przewodu spalinowego w czujnik zaniku ciągu, wyłączający równocześnie wszystkie kotły”.

Niniejszy zapis zaczerpnięto z:

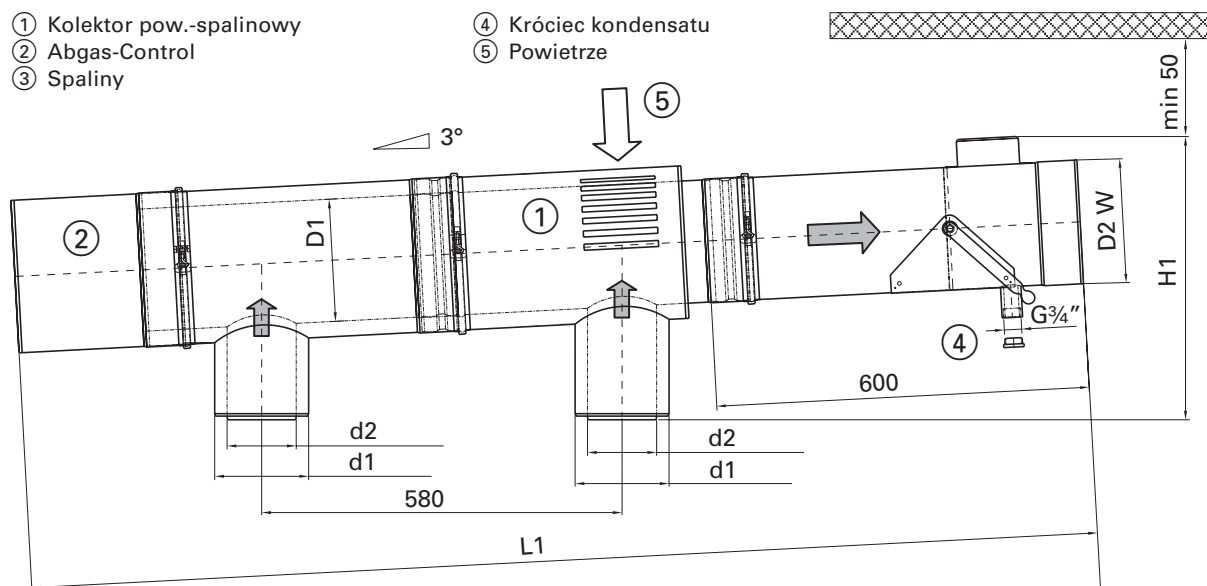
ROZPORZĄDZENIE MINISTRA
INFRASTRUKTURY

z dnia 12 kwietnia 2002 r.

w sprawie warunków technicznych, jakim powinny odpowiadać budynki i ich usytuowanie.

(Dz. U. Nr 75, poz. 690, § 174.5.2)

Patrz także wymagania dodatkowe zawarte na stronie nr 17.



Uwaga! Na każdym kotle wymagany jest króciec spalin z zestawem przyłączającym i zabezpieczającym oraz właściwy wtyk kodowy w regulatorze kotła.

Należy pamiętać o dostarczeniu odpowiedniej ilości powietrza do spalania oraz prawidłowo zaprojektowanej i wykonanej instalacji nawiewno-wywiewnej

Wymiary

Kompaktowe kotłownie gazowe			Vitomodul 200					
Ilość kotłów i typ konstrukcji			2KM	2KD	3KM	3KD	4KM	4KD
Przyłącze powietrza kotła	d1	mm	125	150	125	150	125	150
Przyłącze spalin kotła	d2	mm	80	110	80	110	80	110
Ostęp pomiędzy przyłączami	W	mm	580	580	580	580	580	580
Średnica przewodu powietrza	D1	mm	200	250	250	300	280	350
Średnica przewodu spalin	D2	mm	150	200	180	240	200	275
Długość całkowita	L1	mm	1775	1717	2310	2305	2880	2886
Wysokość całkowita	H1	mm	415	466	486	542	542	615
Max długość poziomego przewodu spalinowego	LH	m	3	3	4	4	5	5
Max długość pionowego przewodu spalinowego	LV	m	15	20	22	20	20	20

*) w skład systemów wchodzi już króciec spalinowy kotła do zbiorczego odprowadzania spalin oraz kolanka przyłączeniowe (patrz rozdział – zbiorcze zestawienie numerów zamówieniowych)

Zarządzenia instalowanie i wymiary

Pobieranie powietrza do spalania z zewnątrz- np. z za ściany (typ SPS-ZP-TC)

System Powietrzno Spalinowy – Zamknięty z Przednią zabudową kontrolera spalin typu Abgas-Control oraz Tylnym Czerpaniem powietrza.

Zadaniem wentylatora palnika kotłowego jest pobór powietrza do spalania spoza obszaru kotłowni, dostarczenie go do komory spalania i wydalenie spalin z nadciśnieniem przez przewód spalinowy.

Obowiążujące w Polsce rozporządzenia dopuszczają przyłączenie kilku kotłów do jednego przewodu spalinowego (komina) pod warunkiem jak niżej

„Dopuszcza się stosowanie zbiorczych przewodów systemów powietrzno-spalinowych przystosowanych do pracy z urządzeniami z zamkniętą komorą spalania, wyposażonymi w zabezpieczenia przed zanikiem ciągu kominowego”.

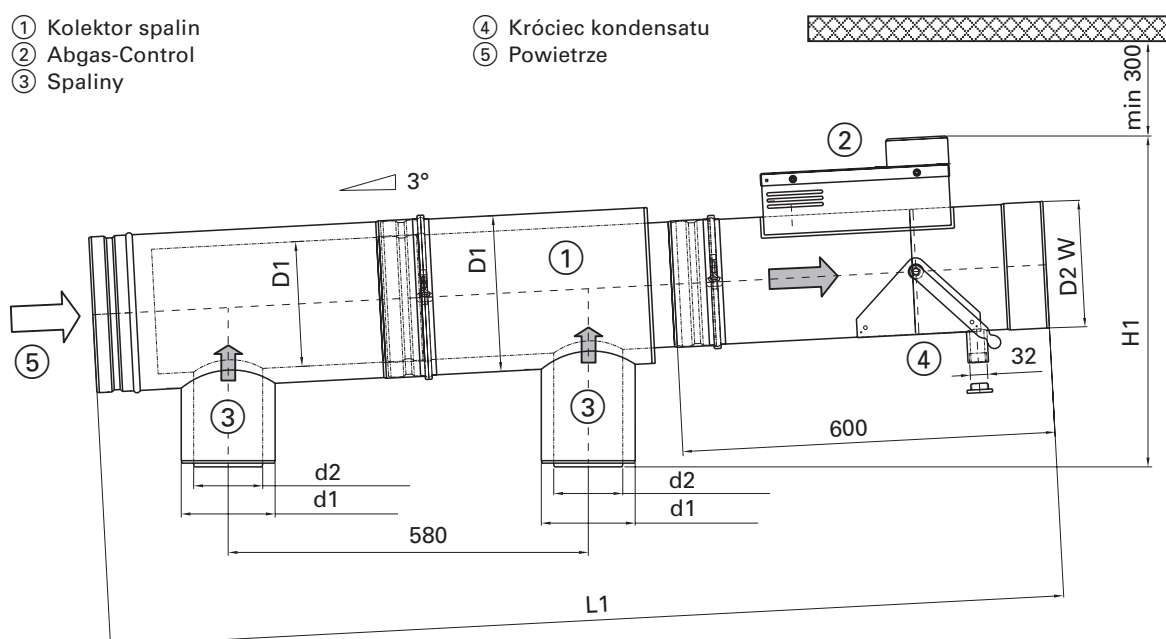
Niniejszy zapis zaczerpnięto z:

ROZPORZĄDZENIE MINISTRA
INFRASTRUKTURY

z dnia 12 kwietnia 2002 r.

w sprawie warunków technicznych, jakim powinny odpowiadać budynki i ich usytuowanie.

(Dz. U. Nr 75, poz. 690, § 174. 3.)



Uwaga! Na każdym kotle wymagany jest króciec spalin z zestawem przyłączającym i zabezpieczającym oraz właściwy wtyk kodowy w regulatorze kotła.

Należy pamiętać o dostarczeniu odpowiedniej ilości powietrza do spalania oraz prawidłowo zaprojektowanej i wykonanej instalacji nawiewno-wywiewnej

Wymiary

Kompaktowe kotłownie gazowe			Vitomodul 200					
Ilość kotłów i typ konstrukcji			2KM	2KD	3KM	3KD	4KM	4KD
Przyłącze powietrza kotła	d1	mm	125	150	125	150	125	150
Przyłącze spalin kotła	d2	mm	80	110	80	110	80	110
Ostęp pomiędzy przyłączami	W	mm	580	580	580	580	580	580
Średnica przewodu powietrza	D1	mm	200	250	250	300	280	350
Średnica przewodu spalin	D2	mm	150	200	180	240	200	275
Długość całkowita	L1	mm	1538	1538	2118	2121	2702	2702
Wysokość całkowita	H1	mm	481	533	552	607	607	680
Max długość poziomego przewodu spalinowego	LH	m	3	3	4	4	5	5
Max długość pionowego przewodu spalinowego	LV	m	15	20	22	20	20	20

*) w skład systemów wchodzi już króciec spalinowy kotła do zbiorczego odprowadzania spalin oraz kolanka przyłączeniowe (patrz rozdział – zbiorcze zestawienie numerów zamówieniowych)

Zarządzenia instalowanie i wymiary

Pobieranie powietrza do spalania z zewnątrz przez szacht kominowy (typ SPS-ZT-PC)

System Powietrzno Spalinowy – Zamknięty z Tylną zabudową kontrolera spalin typu Abgas-Control oraz Przednim Czerpaniem powietrza.

Zadaniem wentylatora palnika kotłowego jest pobór powietrza do spalania spoza obszaru kotłowni, dostarczenie go do komory spalania i wydalenie spalin z nadciśnieniem przez przewód spalinowy.

Obowiązujące w Polsce rozporządzenia dopuszczają przyłączenie kilku kotłów do jednego przewodu spalinowego (kominu) pod warunkiem jak niżej

„Dopuszcza się stosowanie zbiorczych przewodów systemów powietrzno-spalinowych przystosowanych do pracy z urządzeniami z zamkniętą komorą spalania, wyposażonymi w zabezpieczenia przed zanikiem ciągu kominowego.”

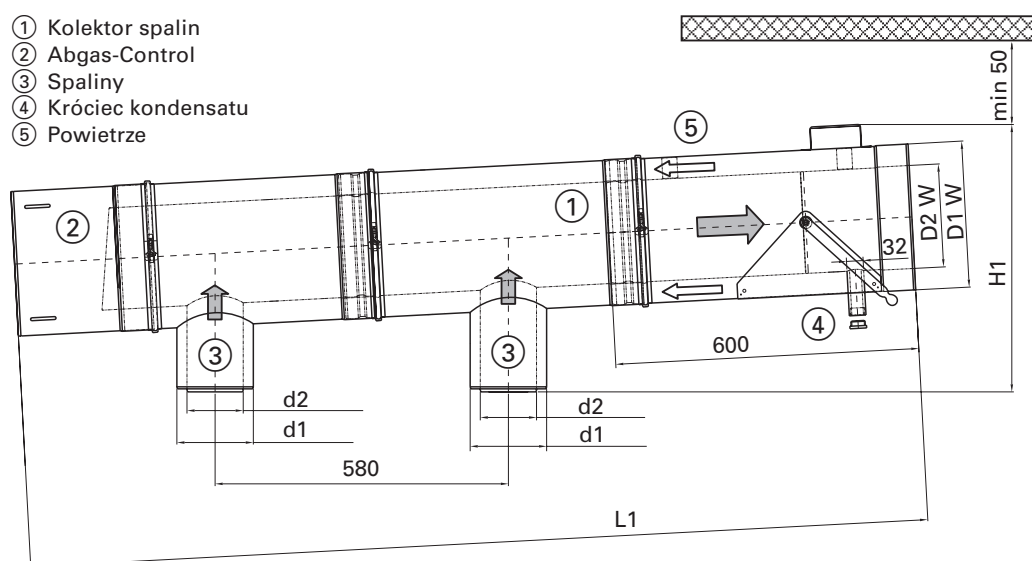
Niniejszy zapis zaczerpnięto z:

ROZPORZĄDZENIE MINISTRA
INFRASTRUKTURY

z dnia 12 kwietnia 2002 r.

w sprawie warunków technicznych, jakim powinny odpowiadać budynki i ich usytuowanie.

(Dz. U. Nr 75, poz. 690, § 174. 3.)



Uwaga! Na każdym kotle wymagany jest króciec spalin z zestawem przyłączającym i zabezpieczającym oraz właściwy wtyk kodowy w regulatorze kotła.

Należy pamiętać o dostarczeniu odpowiedniej ilości powietrza do spalania oraz prawidłowo zaprojektowanej i wykonanej instalacji nawiewno-wywiewnej

Wymiary

Kompaktowe kotłownie gazowe			Vitomodul 200					
Ilość kotłów i typ konstrukcji			2KM	2KD	3KM	3KD	4KM	4KD
Przyłącze powietrza kotła	d1	mm	125	150	125	150	125	150
Przyłącze spalin kotła	d2	mm	80	110	80	110	80	110
Ostęp pomiędzy przyłączami	W	mm	580	580	580	580	580	580
Średnica przewodu powietrza*	D1	mm	230	285	285	285	285	320
Średnica przewodu spalin	D2	mm	150	200	200	200	200	225
Długość całkowita	L1	mm	1804	1777	2358	2358	2940	2938
Wysokość całkowita	H1	mm	473	529	560	560	590	625
Max długość poziomego przewodu spalinowego	LH	m	2	2	2	2	2	2
Max długość pionowego przewodu spalinowego	LV	m	6	6	8	6	6	6
Min. średnica kanału powietrza przewodów LH i LV*)	D1HV	mm						

*) podana średnica dotyczy tylko kolektora. Średnicę kanału powietrznego dalszych przewodów przyłączeniowych LH i LV należy powiększyć

*) w skład systemów wchodzi już króciec spalinowy kotła do zbiorczego odprowadzania spalin oraz kolanka przyłączeniowe (patrz rozdział – zbiorcze zestawienie numerów zamówieniowych)

Zestawienie zbiorczych numerów zamówieniowych

Kompletacja systemów odprowadzenia spalin (typ SS oraz SPS)

W celu ułatwienia specyfikacji projektowej, uproszenia procedury zamówienia oraz logistyki dostawy dokonano zgrupo-

wania niezbędnych elementów składający się na kompletny system spalinowy lub powietrzno spalinowy.

Wyszczególnione w poniższej tabeli zestawienia zapakowane są w jednym pudełku kartonowym.

Zestawienia systemów SS-OP-IC*)

Kompaktowe kotłownie gazowe		Vitomodul 200					
Ilość kotłów i typ konstrukcji		2KM	2KD	3KM	3KD	4KM	4KD
Grupowy numer zamówieniowy – patrz cennik		Z006 990	Z006 993	Z006 991	Z006 994	Z006 992	Z006 995
Wyszczególnienie	Nr zam.	Ilość	Ilość	Ilość	Ilość	Ilość	Ilość
Króciec przyłączeniowy kotła 80/125 (do zbiorczego odprowadzenia spalin)	7374 960	2	–	3	–	4	–
Kolanko przyłączeniowe 80/125	7374 962	2	–	3	–	4	–
SS-OP-IC 2K P80 D150	7374 922	1	–	–	–	–	–
SS-OP-IC 3K P80 D180	7374 923	–	–	1	–	–	–
SS-OP-IC 4K P80 D200	7374 924	–	–	–	–	1	–
Króciec przyłączeniowy kotła 110/150 (do zbiorczego odprowadzenia spalin)	7374 961	–	2	–	3	–	4
Kolanko przyłączeniowe 110/150	7374 963	–	2	–	3	–	4
SS-OP-IC 2K P110 D200	7374 937	–	1	–	–	–	–
SS-OP-IC 3K P110 D240	7374 938	–	–	–	1	–	–
SS-OP-IC 4K P110 D275	7374 939	–	–	–	–	–	1

M – kaskady kotłów Vitodens 200-W 45 i 60 kW, **D** – kaskady kotłów Vitodens 200-W 80 i 105 kW

Zestawienia systemów SPS-OP-TC*)

Kompaktowe kotłownie gazowe		Vitomodul 200					
Ilość kotłów i typ konstrukcji		2KM	2KD	3KM	3KD	4KM	4KD
Grupowy numer zamówieniowy – patrz cennik		Z006 996	Z007 700	Z006 997	Z007 701	Z006 998	Z007 702
Wyszczególnienie	Nr zam.	Ilość	Ilość	Ilość	Ilość	Ilość	Ilość
Króciec przyłączeniowy kotła 80/125 (do zbiorczego odprowadzenia spalin)	7374 960	2	–	3	–	4	–
Kolanko przyłączeniowe 80/125	7374 962	2	–	3	–	4	–
SPS-OP-TC 2K P80/125 D150/200	7374 925	1	–	–	–	–	–
SPS-OP-TC 3K P80/125 D180/250	7374 926	–	–	1	–	–	–
SPS-OP-TC 4K P80/125 D200/280	7374 927	–	–	–	–	1	–
Króciec przyłączeniowy kotła 110/150 (do zbiorczego odprowadzenia spalin)	7374 961	–	2	–	3	–	4
Kolanko przyłączeniowe 110/150	7374 963	–	2	–	3	–	4
SPS-OP-TC 2K P110/150 D200/250	7374 940	–	1	–	–	–	–
SPS-OP-TC 3K P110/150 D240/300	7374 941	–	–	–	1	–	–
SPS-OP-TC 4K P110/150 D275/350	7374 942	–	–	–	–	–	1

M – kaskady kotłów Vitodens 200-W 45 i 60 kW, **D** – kaskady kotłów Vitodens 200-W 80 i 105 kW

*) należy pamiętać o zamówieniu rozszerzenia wewnętrznego H1 do każdego kotła (nr zam. 7299 424) i stosownego wyposażenia zabezpieczającego serii Control-Manager

Zestawienie zbiorczych numerów zamówieniowych c.d.

Kompletacja systemów odprowadzenia spalin (typ SPS)

W celu ułatwienia specyfikacji projektowej, uproszczenia procedury zamówienia oraz logistyki dostawy dokonano zgrupo-

wania niezbędnych elementów składający się na kompletny system spalinowy lub powietrzno spalinowy.

Wyszczególnione w poniższej tabeli zestawienia zapakowane są w jednym pudełku kartonowym.

Zestawienia systemów SPS-OT-PC*)

Kompaktowe kotłownie gazowe		Vitomodul 200					
Ilość kotłów i typ konstrukcji		2KM	2KD	3KM	3KD	4KM	4KD
Grupowy numer zamówieniowy – patrz cennik		Z007 703	Z007 706	Z007 704	Z007 707	Z007 705	Z007 708
Wyszczególnienie	Nr zam.	Ilość	Ilość	Ilość	Ilość	Ilość	Ilość
Króciec przyłączeniowy kotła 80/125 (do zbiorczego odprowadzenia spalin)	7374 960	2	–	3	–	4	–
Kolanko przyłączeniowe 80/125	7374 962	2	–	3	–	4	–
SPS-OT-PC 2K P80/125 D150/200	7374 928	1	–	–	–	–	–
SPS-OT-PC 3K P80/125 D180/250	7374 929	–	–	1	–	–	–
SPS-OT-PC 4K P80/125 D200/280	7374 930	–	–	–	–	1	–
Króciec przyłączeniowy kotła 110/150 (do zbiorczego odprowadzenia spalin)	7374 961	–	2	–	3	–	4
Kolanko przyłączeniowe 110/150	7374 963	–	2	–	3	–	4
SPS-OT-PC 2K P110/150 D200/250	7374 943	–	1	–	–	–	–
SPS-OT-PC 3K P110/150 D240/300	7374 944	–	–	–	1	–	–
SPS-OT-PC 4K P110/150 D275/350	7374 945	–	–	–	–	–	1

M – kaskady kotłów Vitodens 200-W 45 i 60 kW, **D** – kaskady kotłów Vitodens 200-W 80 i 105 kW

Zestawienia systemów SPS-ZP-TC*)

Kompaktowe kotłownie gazowe		Vitomodul 200					
Ilość kotłów i typ konstrukcji		2KM	2KD	3KM	3KD	4KM	4KD
Grupowy numer zamówieniowy – patrz cennik		Z007 709	Z007 712	Z007 710	Z007 713	Z007 711	Z007 714
Wyszczególnienie	Nr zam.	Ilość	Ilość	Ilość	Ilość	Ilość	Ilość
Króciec przyłączeniowy kotła 80/125 (do zbiorczego odprowadzenia spalin)	7374 960	2	–	3	–	4	–
Kolanko przyłączeniowe 80/125	7374 962	2	–	3	–	4	–
SPS-ZP-TC 2K P80/125 D150/200	7374 931	1	–	–	–	–	–
SPS-ZP-TC 3K P80/125 D180/250	7374 932	–	–	1	–	–	–
SPS-ZP-TC 4K P80/125 D200/280	7374 933	–	–	–	–	1	–
Króciec przyłączeniowy kotła 110/150 (do zbiorczego odprowadzenia spalin)	7374 961	–	2	–	3	–	4
Kolanko przyłączeniowe 110/150	7374 963	–	2	–	3	–	4
SPS-ZP-TC 2K P110/150 D200/250	7374 946	–	1	–	–	–	–
SPS-ZP-TC 3K P110/150 D240/300	7374 947	–	–	–	1	–	–
SPS-ZP-TC 4K P110/150 D275/350	7374 948	–	–	–	–	–	1

M – kaskady kotłów Vitodens 200-W 45 i 60 kW, **D** – kaskady kotłów Vitodens 200-W 80 i 105 kW

*) należy pamiętać o zamówieniu rozszerzenia wewnętrznego H1 do każdego kotła (nr zam. 7299 424) i stosownego wyposażenia zabezpieczającego serii Control-Manager

Zestawienie zbiorczych numerów zamówieniowych c.d.

Kompletacja systemów odprowadzenia spalin (typ SPS)

W celu ułatwienia specyfikacji projekto-
wej, uproszczenia procedury zamówienia
oraz logistyki dostawy dokonano zgrupo-

wania niezbędnych elementów składający
się na kompletny system spalinowy lub
powietrzno spalinowy.

Wyszczególnione w poniższej tabeli
zestawienia zapakowane są w jednym
pudełku kartonowym

Zestawienia systemów SPS-ZT-PC*)

Kompaktowe kotłownie gazowe		Vitomoduł 200					
Ilość kotłów i typ konstrukcji		2KM	2KD	3KM	3KD	4KM	4KD
Grupowy numer zamówieniowy – patrz cennik		Z007 715	Z007 718	Z007 716	Z007 719	Z007 717	Z007 720
Wyszczególnienie	Nr zam.	Ilość	Ilość	Ilość	Ilość	Ilość	Ilość
Króciec przyłączeniowy kotła 80/125 (do zbiorczego odprowadzenia spalin)	7374 960	2	–	3	–	4	–
Kolanko przyłączeniowe 80/125	7374 962	2	–	3	–	4	–
SPS-ZT-PC 2K P80/125 D150/230	7374 934	1	–	–	–	–	–
SPS-ZT-PC 3K P80/125 D200/285	7374 935	–	–	1	–	–	–
SPS-ZT-PC 4K P80/125 D200/285	7374 936	–	–	–	–	1	–
Króciec przyłączeniowy kotła 110/150 (do zbiorczego odprowadzenia spalin)	7374 961	–	2	–	3	–	4
Kolanko przyłączeniowe 110/150	7374 963	–	2	–	3	–	4
SPS-ZT-PC 2K P110/150 D200/285	7374 949	–	1	–	–	–	–
SPS-ZT-PC 3K P110/150 D200/285	7374 950	–	–	–	1	–	–
SPS-ZT-PC 4K P110/150 D225/320	7374 951	–	–	–	–	–	1

M – kaskady kotłów Vitodens 200-W 45 i 60 kW, **D** – kaskady kotłów Vitodens 200-W 80 i 105 kW

*) należy pamiętać o zamówieniu rozszerzenia wewnętrznego H1 do każdego kotła (nr zam. 7299 424) i stosownego wyposażenia zabezpieczającego serii Control-Manager

Kompletacja systemów odprowadzenia spalin (typ SPS)

W standardowym zakresie dostawy Vito-
dens 200-W w regulatorze kotła Vitotronic
zamontowano wtyk kodowy odpowie-
dzialny za właściwą pracę kotła przy
indywidualnym odprowadzaniu spalin.

W przypadku stosowania zbiorczych
systemów odprowadzania spalin typu SS
oraz SPS wraz z kontrolerem spalin
Abgas-Control należy w regulatorach
kotłów Vitodens dokonać montażu odpo-
wiednich wtyków kodowych.

W tym celu należy wpiąć istnieją-
cy wtyk kodowy i zamontować właściwy
– zgodnie z jego opisem. Do każdego
typu kotła przyporządkowany jest odpo-
wiedni wtyk kodowy.

Kompaktowe kotłownie gazowe		Vitomoduł 200				
Ilość kotłów i typ konstrukcji		2KM		3KM		4KM
Zakres mocy grzewczej system 50/30°C kW		17,0–90,0	17,0–120,0	17,0–135,0	17,0–180,0	17,0–240,0
Nr zam. zestawu wtyków kodowych		7296 510	7296 516	7296 511	7296 515	7296 514
Wyszczególnienie	Nr prod.	Ilość	Ilość	Ilość	Ilość	Ilość
Wtyk kodowy do Vitodens 200-W 45 kW	7296 498	2	–	3	–	–
Wtyk kodowy do Vitodens 200-W 60 kW	7296 499	–	2	–	3	4

M – kaskady kotłów Vitodens 200-W 45 i 60 kW, **D** – kaskady kotłów Vitodens 200-W 80 i 105 kW

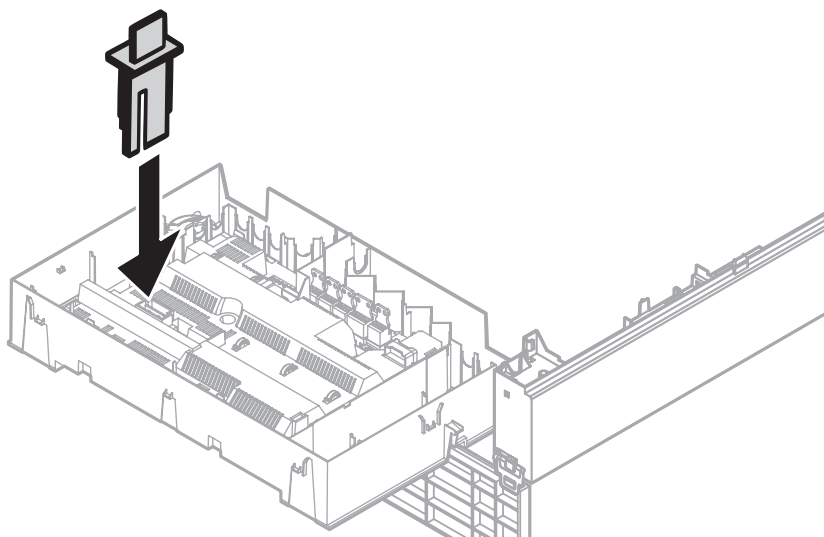
Zestawienie zbiorczych numerów zamówieniowych c.d.

Kompletacja wtyków kodowych do zbiorczych systemów odprowadzenia spalin

Kompaktowe kotłownie gazowe		Vitomoduł 200					
Ilość kotłów i typ konstrukcji		2KD		3KD		4KD	
Zakres mocy grzewczej system 50/30°C	kW	30,0–160,0	30,0–210,0	30,0–240,0	30,0–315,0	30,0–320,0	30,0–420,0
Nr zam. zestawu wtyków kodowych		7262 518	7262 523	7262 519	7262 522	7262 520	7262 521
Wyszczególnienie	Nr prod.	Ilość	Ilość	Ilość	Ilość	Ilość	Ilość
Wtyk kodowy do Vitodens 200-W 80 kW	7262 506	2	–	3	–	4	–
Wtyk kodowy do Vitodens 200-W 105 kW	7262 507	–	2	–	3	–	4

M – kaskady kotłów Vitodens 200-W 45 i 60 kW, **D** – kaskady kotłów Vitodens 200-W 80 i 105 kW

Sposób montażu wtyku kodowego w regulatorze kotła Vitodens 200-W



Uwaga! Montaż wtyku kodowego należy przeprowadzić równoległe z instalacją rozszerzenia wewnętrznego H1 – patrz następną stronę

Schemat podłączenia Abgas-Control do wyposażenia zabezp. Control-Manager

Informacje ogólne

Moduł zabezpieczający typu Control-Manager należy podłączyć do kontrolera spalin serii Abgas-Control, oraz rozszerzenia wewnętrznego H1 zamontowanego w każdym regulatorze Vitotronic 100 kotła Vitodens 200-W..

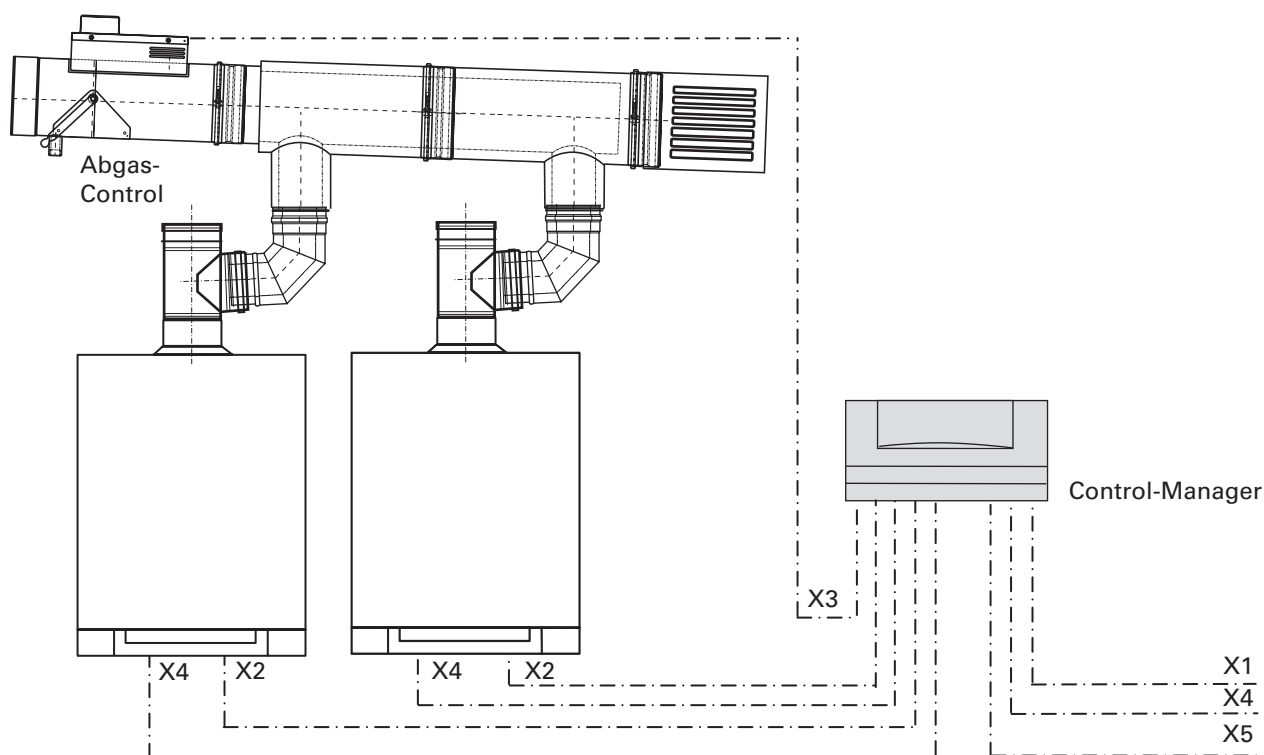
Przykładowy schemat podłączenia w przypadku kaskady dwóch kotłów przedstawiono na rysunku poniżej.

Prosimy o zwrócenie uwagi na fakt, że zasilanie każdego z kotłów Vitodens 200-W można doprowadzić z modułu zabezpieczającego Control-Manager typu 200 ES1 oraz 200 ES2.

Po odłączeniu napięcia zasilającego od modułu Control-Manager winno nastąpić pozbawienie zasilania kotłów Vitodens .

Podczas prac montażowych należy wyłączyć zasilanie kotłowni i zachować wszelkie względy bezpieczeństwa.

Przykładowy schemat podłączenia



Opis przewodów elektrycznych

X1 – meldowanie usterek 24V DC

X2 – przyłącza blokujące pracę kotłów w kaskadzie Vitomodul 200 . Należy przyłączyć odpowiednio do styków 1 i L złącza wtykowego nr 53 rozszerzenia wewnętrznego H1, zainstalowanego w regulatorze każdego kotła Vitodens 200-W.

X3 – do przyłączenia czujnika zaniku ciągu zainstalowanego w kontrolerze Abgas-Control.

X4 – zasilanie kotłów i regulatora Vitotronic 300-KMW2 230 V AC

X5 – zasilanie sieciowe 230 V AC (Control-Manager 200 ES1).

Rodzaje przewodów

Nr	Typ	Ilość żył	S
X1	H05VV-F	2	1,5 mm ²
X2	H05VV-F	2	1,0 mm ²
X3	H05VV-F	2	1,0 mm ²
X4	H05VV-F	3	1,5 mm ²
X5	H05VV-F	3	1,5 mm ²

UWAGA:

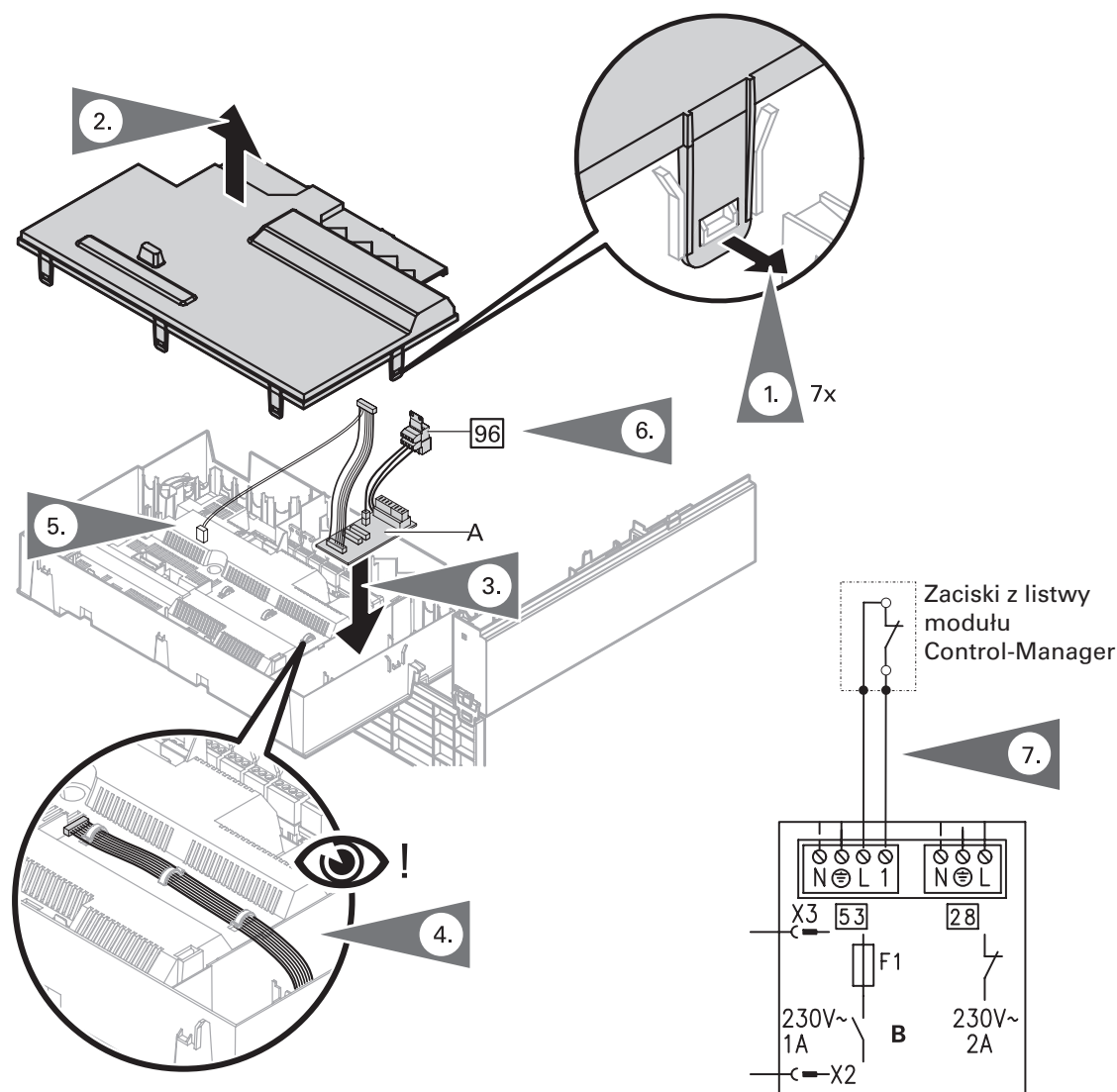
Rozruch Control-Manager we współpracy z systemem Abgas-Control prowadzi upoważniony serwis fabryczny. Po rozruchu zakładane są plomby fabryczne.

^{*)} zasilania regulatora reg. Vitotronic 300-K MW2 – tylko w przypadku Control-Manager 200 ES1

Dalsze szczegóły patrz DTR danego wyposażenia Control-Manager

Schemat podłączenia Abgas-Control do wyposażenia zabezp. Control-Manager c.d.

Montaż rozszerzenia wewnętrznego H1



Kolejność postępowania

Podczas prac montażowych należy wyłączyć zasilanie kotłowni i zachować wszelkie względy bezpieczeństwa.

- 1) Zwolnić blokady pokrywy tylnej regulatora Vitotronic 100 (7 sztuk)
- 2) Zdjąć pokrywę tylną regulatora
- 3) Zamontować płytę A rozszerzenia wewnętrznego H1 w gnieździe obudowy regulatora Vitotronic 100.
- 4) Włożyć większy wtyk wielożyłowy w gniazdo X12 regulatora Vitotronic 100.
- 5) Włożyć mniejszy wtyk wielożyłowy w gniazdo X5 regulatora Vitotronic 100.
- 6) Wymontować wtyk nr 96 w regulatorze Vitotronic 100 a w jego miejsce włożyć wtyk 96 rozszerzenia H1.
- 7) Usunąć mostek we wtyku 53 rozszerzenia H1 (styki 1-L). W miejsce mostka podłączyć przewód przyłącza blokującego modułu zabezp. Control-Manager.

Przegląd rozwiązań wyposażenia zabezpieczającego Control-Manager

Informacje ogólne





Moduły zabezpieczające typu Control-Manager wykonywane są aktualnie w czterech wersjach konstrukcyjnych. Ich specyfikację wraz z wykazem możliwościami przedstawiono w tabeli poniżej. Pozostałe dane zostały szczegółowo opisane w instrukcja montażu i obsługi Control-Manager.

Podczas prac montażowych należy wyłączyć zasilanie kotłowni i zachować wszelkie względy bezpieczeństwa.

Dalsze szczegóły – patrz DTR danego typu wyposażenia Control-Manager

Wyposażenie Control-Manager należy zamawiać oddzielnie

Wykaz wyposażenia

Typ Control-Manager	100 EP1	100 ES1	200 ES1	200 ES2
				
Maksymalna ilość kotłów w kaskadzie	2	4	4	4
Ilość obsługiwanych Abgas-Control	1	1	1	1
Niezależne przyłącza do zewnętrznych urządzeń zabezpieczających	1	2	2	4
Zasilanie sieciowe kotłów Vitodens 200-W	–	–	TAK	TAK
Zasilanie sieciowe Vitotronic 300-K MW2	–	–	–	TAK
Wyprowadzenie sygnalizacji 24 V DC	TAK	TAK	TAK	TAK
Numer zamówieniowy	7246 194	7246 195	7246 196	7246 197

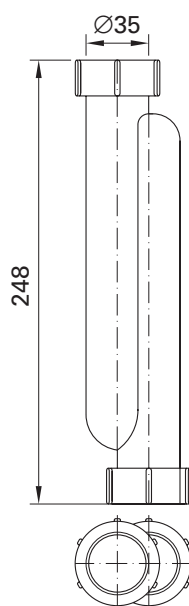
Wyposażenie podstawowe (dostarczane wraz ze zbiorczymi systemami odprowadzenia spalin)

Syfon

Istotnym elementem instalacji jest odprowadzenie kondensatu ze zbiorczego przewodu spalinowego. W tym celu każdy system spalinowy lub powietrzno- spalinowy wyposażony jest w odpowiedni króciec spustowy.



Uwaga! Odprowadzenie kondensatu należy wykonać poprzez naczynie syfonowe przyłączone do króćca spustowego.



Naczynie syfonowe wchodzi w skład dostawy systemów spalinowych oraz powietrzno-spalinowych wyposażonych w czujnik zaniku ciągu typu Abgas-Control

Wyposażenie dodatkowe

Przelotowe elementy systemów spalinowych z króćcem spustowym kondensatu

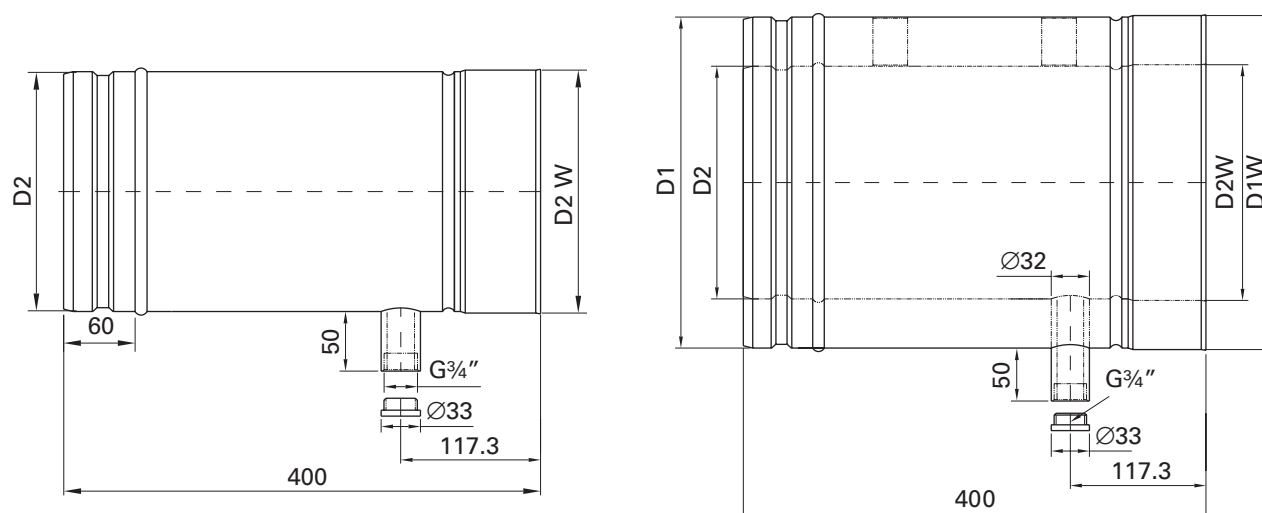
W sytuacji kiedy odprowadzenie kondensatu wskazane jest wykonać w innym położeniu niż znajduje się standardowy króciec kondensatu rozwiązań SS oraz SPS można wykorzystać dodatkowe elementy systemowe.

W tym celu proponuje się zastosowanie przelotowych odcinków rur systemów spalinowych lub powietrzno-spalinowych wyposażonych w spustowy króciec kondensatu.

Przelotowe elementy systemów spalinowych należy zamawiać oddzielnie – według potrzeby.

Odprowadzenie kondensatu należy wykonać poprzez naczynie syfonowe przyłączone do króćca spustowego

Rysunki



Wymiary

Wymiary	D2	D2	D2	D2	D2
	mm	mm	mm	mm	mm
System / nr. zam.					
SPS-OP-IC	150	180	200	240	275
Numer zamówieniowy	7374 952	7374 953	7374 954	7374 955	7374 956
SPS-OP-TC	150	180	200	240	275
Numer zamówieniowy	7374 952	7374 953	7374 954	7374 955	7374 956
SPS-OT-PC	150	180	200	240	275
Numer zamówieniowy	7374 952	7374 953	7374 954	7374 955	7374 956
SPS-ZP-TC	150	180	200	240	275
Numer zamówieniowy	7374 952	7374 953	7374 954	7374 955	7374 956

Wymiary	D1/D2	D1/D2	D1/D2
	mm	mm	mm
System / nr. zam.			
SPS-ZT-PC	150/230	200/285	225/320
Numer zamówieniowy	7374 957	7374 958	7374 959

Warunki zabudowy kontrolera spalin

Sposoby montażu

System Abgas – Control w zabudowie przedniej oferowany jest standardowo w wersji:

- typu ZG; przystosowany do montażu w pozycji górnej,

W specjalnym wykonaniu może być oferowany w wersji:

- typu ZD ; przystosowany do montażu w pozycji dolnej.

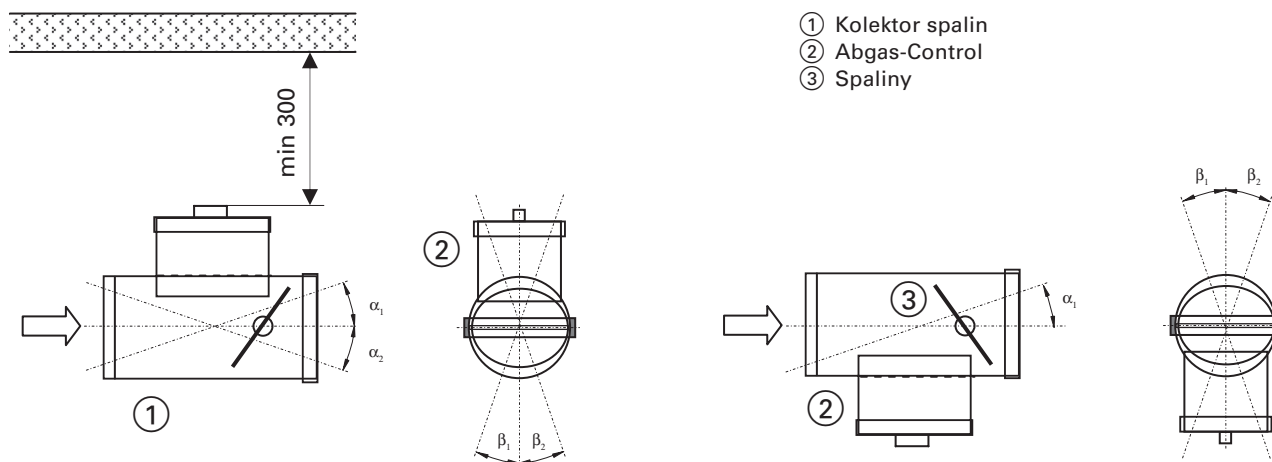
Ze względu na istotne szczegóły konstrukcyjne należy ściśle przestrzegać wymagań montażowych – patrz poniżej.

Zespół Abgas – Control w zabudowie przedniej składa się:

- rury spalinowej wraz z układem pomiarowym zainstalowanym w nadbudowanej osłonie,
- przyłączem do szafki z układem automatyki kontrolno pomiarowej do zabudowy naściennej typu Control-Manager.

Control-Manager serii 200 pełnić może również rolę szafki energetycznej kotłowni Vitomoduł 200.

Rodzaje konstrukcji i warunki zabudowy



Abgas – Control typ ZG
(wyk. standardowe)

Maksymalne wartości odchylenia kąto-
wego dla rozwiązania typu **ZG** podano
w tabeli poniżej

α_1	max	30°
α_2	max	5°
β_1	max	30°
β_2	max	30°

Abgas – Control typ ZD
(wyk. specjalne)

Maksymalne wartości odchylenia kąto-
wego dla rozwiązania typu **ZD** podano
w tabeli poniżej

α_1	max	30°
α_2	max	niedopuszczalne
β_1	max	30°
β_2	max	30°



Uwaga! nie można konstruk-
cji typu ZG stosować w
pozycji dolnej oraz typu ZD
montować w pozycji górnej.

Zastrzega się możliwość wprowa-
dzenia zmian.
Patrz także dane techniczne Control-
Manager.

Przepisy i wymagania

Powietrza do spalania pobieranie z pomieszczenia kotłowni oraz z zewnątrz

Firma Viessmann na dostarczany osprzęt Abgas-Control wystawia stosowne oświadczenie o zgodności z przepisami.

Deklaracja pozostaje w mocy jeżeli jest wystawiona przez:

- konstruktora zespołu Abgas-Control,
- uprawniony przez firmę Viessmann serwis specjalistyczny.

Wymagania niezbędne w trakcie stosowania i eksploatacji zespołu Abgas-Control:

1. Zastosowanie wersji kotła Vitodens 200-W z króćcem spalinowym przystosowanym do współpracy z wspólnym przewodem spalinowym
2. System odprowadzania spalin przystosowany jest do pracy w nadciśnieniu do 200 Pa, zgodnie z PN-EN 1443:2001
3. Na przyłączy wylotowym spalin każdego kotła Vitodens 200-W zamontowano zaślepki na króćcach pomiarowych tj. powietrza dolotowego i wylotu spalin
4. Kotły pracują z zamkniętą komorą spalania
5. Nienaruszone zostają plomby zespołu Abgas-Control, zabezpieczające przed ingerencją osób nieuprawnionych.

W przypadku niespełnienia jednego z wyżej wymienionych wymagań traci moc wystawione oświadczenie o zgodności z przepisami.

Zaleca się ponadto:

1. W kodowaniu regulatora nadrzędnego Vitotronic 300-K MW2 zaprogramować proces załączania i wyłączania kotłów Vitodens 200-W 300 w kaskadzie ze strategią wykorzystania ciepła kondensacji.
2. Przynajmniej raz na dwa lata dokonane są udokumentowane czynności kontrolne potwierdzające prawidłowość działania zespołu Abgas-Control

Rozwiązanie systemu Abgas-Control zarejestrowano w Urzędzie Patentowym RP.

Viessmann sp. z o.o.
ul. Karkonoska 65
53-015 Wrocław
tel.: (071) 36 07 100
fax: (071) 36 07 101
www.viessmann.pl
info@viessmann.pl