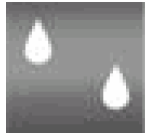


# Instrukcja montażu i obsługi



## Control-Manager 100 typ EP1

Moduł kontrolny przygotowany do przyłączenia czujnika zaniku ciągu kominowego.

Do zastosowania w kotłowniach kaskadowych Vitomoduł 200 składających się z dwóch kotłów Vitodens 200.

Przystosowany do współpracy z zespołem do kontroli zaniku ciągu kominowego typu Abgas-Control

### UWAGA :

Wyposażenie zabezpieczające typu: Control-Manager serii 100 EP1 montuje i uruchamia wyłącznie upoważniony do tych czynności autoryzowany serwis producenta.

Instrukcja montażu i obsługi

Zachować po dokonaniu montażu i rozruchu

15.08.2005

## Zakres dostawy i ogólne wskazówki montażowe

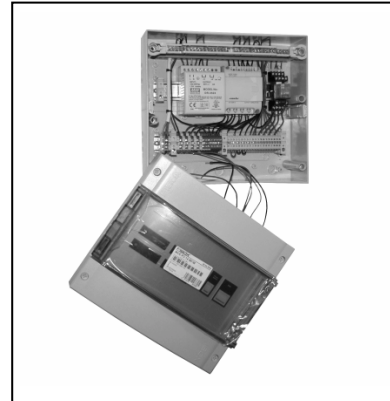
### Opis zabudowy ściennej

Po wyjęciu z opakowania zaleca się sprawdzenie kompletności dostawy wyposażenia zabezpieczającego tj:

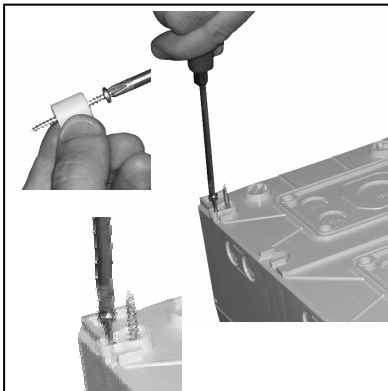
- Control-Manager 100 EP1 . szt. 1

oraz zapakowane w woreczku foliowym:

- matryca z otworami..... szt. 1
- uchwyty do obudowy ..... szt. 4
- kołki rozporowe SX 6 x 30... szt. 4
- wkręty do kołków 4 x 40 ..... szt. 4
- dławik PG 9 ..... szt. 3
- dławik PG 11 ..... szt. 3
- opaski kablowe..... szt. 6
- wtyk NL 2 FC ..... szt. 1

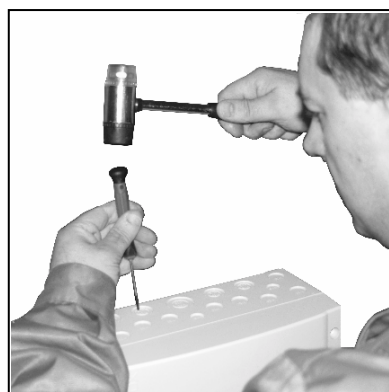
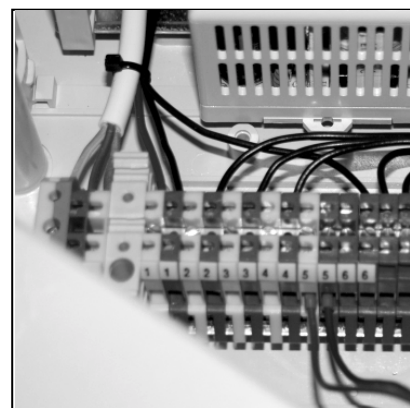


Na początku należy dokonać wyboru miejsca zabudowy, następie z pomocą matrycy wytrasować i wywiercić cztery otwory montażowe  $\phi 6 \times 45$  oraz włożyć w nie kołki rozporowe SX 6 x 30.

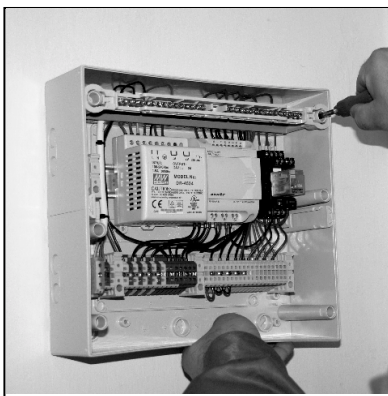


Do następnich czynności należy uzbrojenie uchwytów poprzez częściowe wkręcenie w nie wkrętów 4 x 40 i dalej ich przytwierdzenie do gniazd z tylnej części obudowy Control-Manager.

Podczas przyłączania na listwie zaciskowej końcówek przewodów z płyty czołowej można zastosować pozycję serwisową jak wyżej.



W dalszej kolejności (według potrzeb) trzeba „wybić” stosową ilość otworów do przeprowadzenia przewodów elektrycznych. Dostarczone dławiki typu PG 9 przyporządkowane są do otworów M 16 a PG 11 do M20. Zaleca się przeprowadzenie przewodów od dolnej strony obudowy Conotrol-Manager Dławiki należy dokręcić używając kluczy płaskich (wym. 19/22/24).



Końcowe zamocowanie ścienne modułu Control-Managr 100 EP1 wykonuje się przez całkowite wkręcenie wkrętów 4 x 40 w kołki rozporowe SX 6 x 30.

Lampki kontrolne umieszczone na płycie czołowej Control-Manager wykonane są z diod typu LED. W związku z powyższym w trakcie podłączania ich przewodów do listwy zaciskowej należy pamiętać o właściwej polaryzacji.

Biegun dodatni na listwie znajduje się na zacisku w kolorze **żółtym**. Do niego należy przyłączyć przewód z otuliną w kolorze **czerwonym** lub **brązowym**.

- Po podłączeniu przewodów z płyty czołowej (jeszcze przed przykręceniem osłony przedniej) zaleca się ich spięcie opaskami zaciskowymi dostarczonymi wraz z Control-Manager.
- **Wtyk NL 2 FC** posiada swoje gniazdo przyłączeniowe w konstrukcji Abgas-Control, gdzie w jego zabudowie zainstalowany jest czujnik zaniku ciągu kominowego.

## Widok płyty czołowej i opis przyłączy

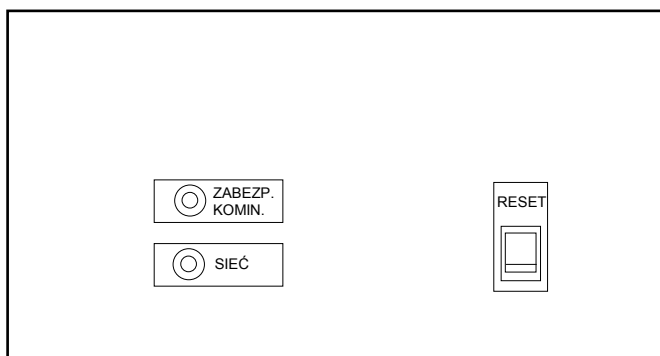
### Opis realizowanych funkcji

Moduł kontrolny Control-Manager 100 typu EP1 przeznaczony jest do współpracy z zespołem do kontroli zaniku ciągu kominowego typu Abgas-Control, stosowanego w kotłowni kaskadowej typu Vitomoduł 200 składającej się z dwóch kotłów Vitodens 200-W.

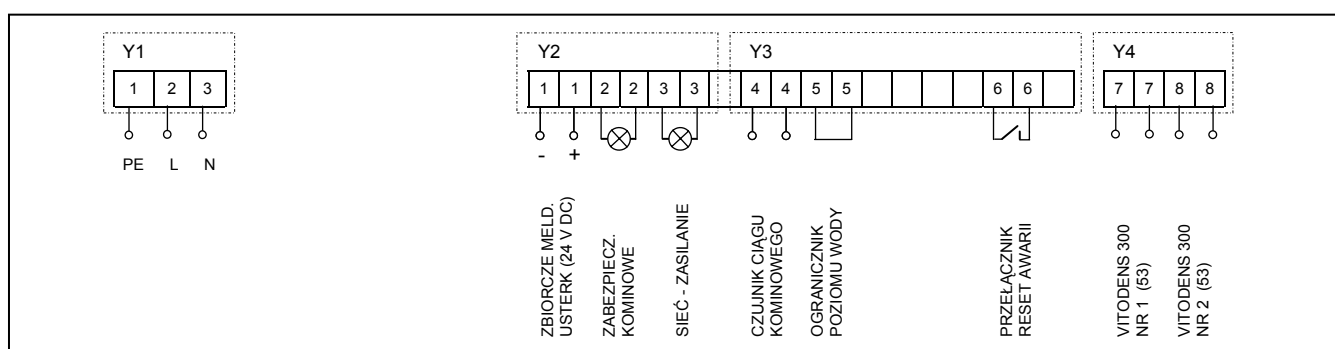
Standardowo zainstalowano w module Control-Manager 100 EP1 przyłączy do czujnika zaniku ciągu kominowego zainstalowanego w kontrolerze spalin Abgas-Control

Zastosowanie Control-Manager 100 typu EP1 znacznie ułatwia i przyspiesza prace związane z instalacją kotłowni kaskadowej Vitomoduł 200.

### Widok płyty czołowej



### Opis przyłączy dostępnych dla Inwestora



Y1 – zasilanie sieciowe 230 V AC Control-Manager 100 EP1  
Należy doprowadzić z szafy energetycznej inwestora – równoległe z kotłami Vitodens 200

Y2 – lampki sygnalizacyjne oraz sygnał napięciowy zbiorczego meldowania usterek do wykorzystania według potrzeb Inwestora - **24 V DC**.

Y3 – do przyłączenia czujnika ciągu kominowego oraz ewentualnie czujnika położenia testowej przepustnicy (kłapy) spalin.

Y4 – przyłącza blokujące pracę kotłów w kaskadzie Vitomoduł 200 . Należy przyłączyć odpowiednio do styków 1 i L złącza wtykowego nr 53 rozszerzenia wewnętrznego H1, zainstalowanego w regulatorze każdego kotła Vitodens 200

#### UWAGA:

Rozruch Control-Manager 100 EP1 we współpracy z systemem Abgas-Control prowadzi upoważniony serwis fabryczny. Po rozruchu zakładane są plomb fabryczne.

## Schemat podłączenia

### Informacje ogólne

Moduł zabezpieczający typu Vitomanager 100 EP1 należy podłączyć do kontrolera spalin serii Abgas-Control, oraz rozszerzenia wewnętrznego H1 zamontowanego w każdym regulatorze Vitotronic 100 kotła Vitodens 200-W.

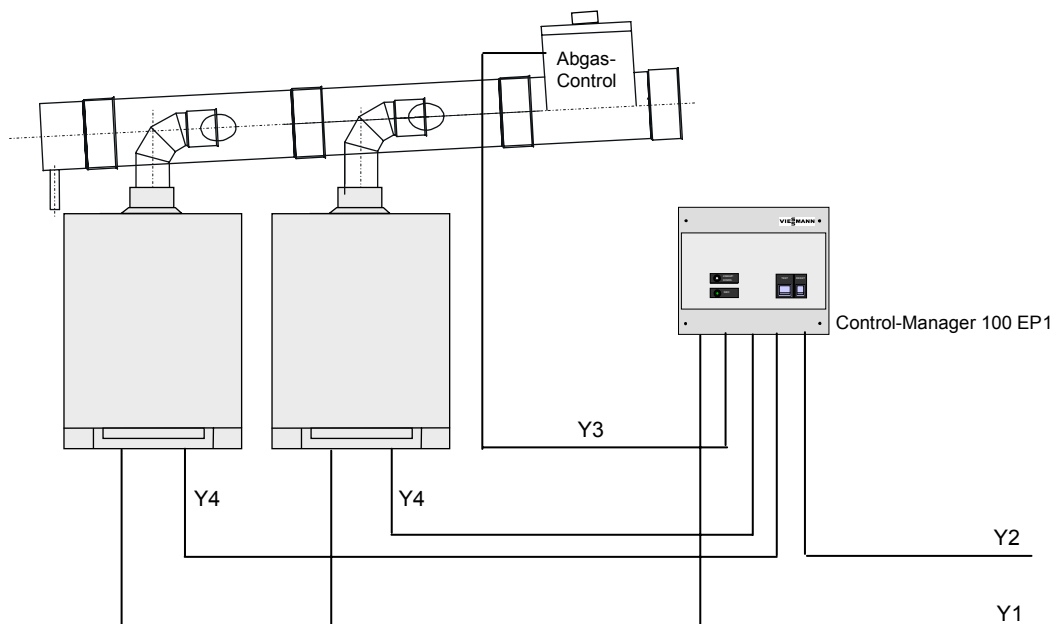
Schemat podłączenia przedstawiono na rysunku poniżej.

Prosimy o zwrócenie uwagi na fakt, że zasilanie (230 AC) zabezpieczającego modułu Control-Manager 100 EP1 należy doprowadzić z szafy energetycznej inwestora, która równolegle zasila kotły Vitodens 200.

Po odłączeniu napięcia zasilającego od modułu Control-Manager 100 EP1 winno nastąpić pozbawienie zasilania kotłów Vitodens 200.

Podczas prac montażowych należy wyłączyć zasilanie kotłowni i zachować wszelkie względy bezpieczeństwa.

### Schemat ideowy podłączenia



### Opis przewodów elektrycznych

Y1 – zasilanie sieciowe 230 V AC Vitomanager 100 oraz kotłów

Y2 – meldowanie usterek 24V DC

Y3 – do przyłączenia czujnika zaniku ciągu zainstalowanego w kontrolerze Abgas-Control.

Y4 – przyłącza blokujące pracę kotłów w kaskadzie Vitomodul 200 . Należy przyłączyć odpowiednio do styków 1 i L złącza wtykowego nr 53 rozszerzenia wewnętrznego H1, zainstalowanego w regulatorze każdego kotła Vitodens 200-W.

#### Rodzaje przewodów

Nr	Typ	Ilość żył	S
Y1	H05VV-F	3	1,5 mm <sup>2</sup>
Y2	H05VV-F	2	1,2 mm <sup>2</sup>
Y3	H05VV-F	2	1,0 mm <sup>2</sup>
Y4	H05VV-F	2	1,0 mm <sup>2</sup>

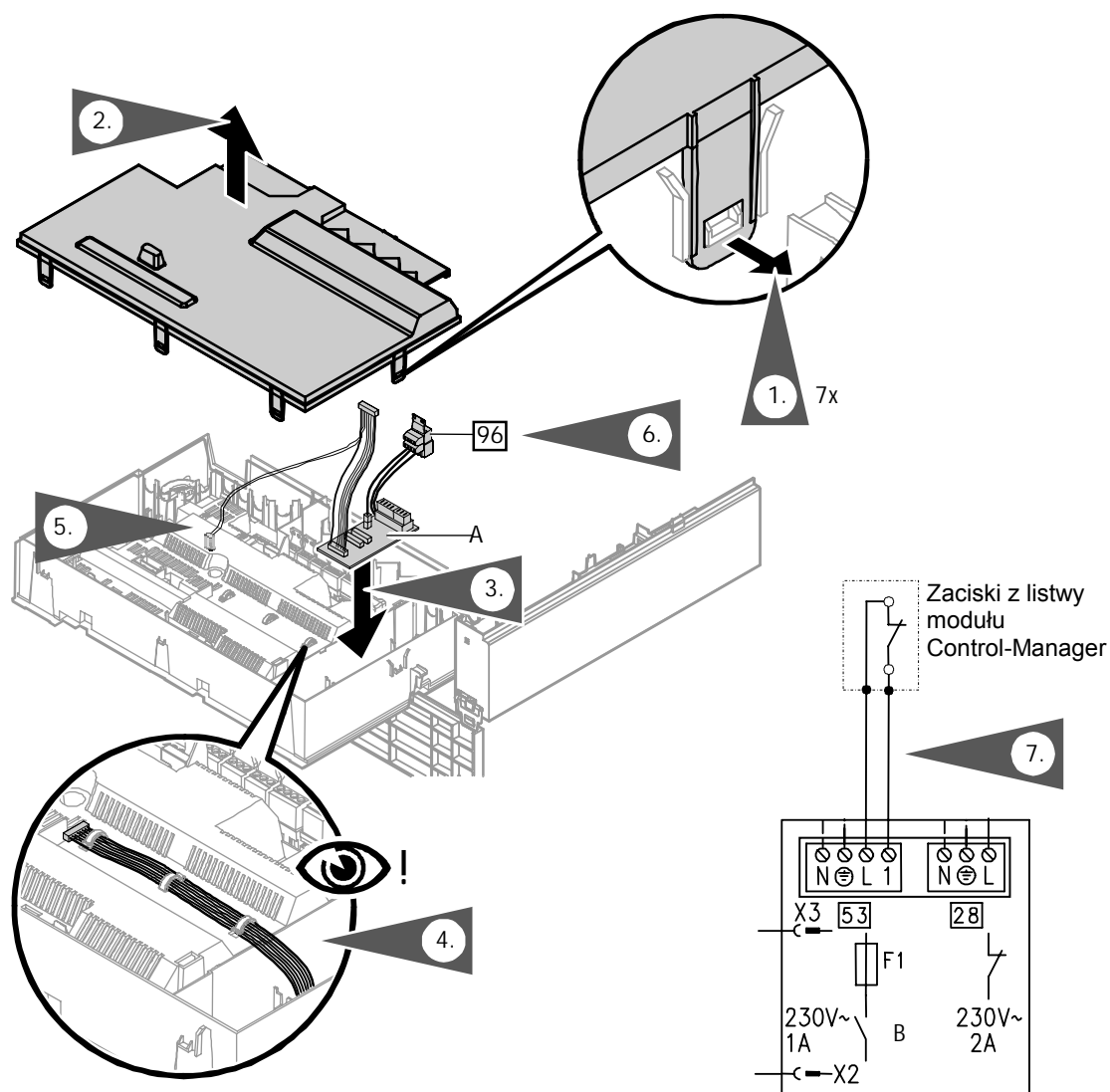
#### UWAGA:

Rozruch Vitomanager 100 EP1 we współpracy z systemem Abgas-Control prowadzi upoważniony serwis fabryczny. Po rozruchu zakładane są plombi fabryczne.

Control-Manager 100 EP1 przeznaczony jest tylko do instalacji składającej się z dwóch kotłów Vitodens 200-W.

Schemat podłączenia Abgas-Control do wyposażenia zabezp. Control-Manager c.d.

Montaż rozszerzenia wewnętrznego H1



**Kolejność postępowania**

Podczas prac montażowych należy wyłączyć zasilanie kotłowni i zachować wszelkie względy bezpieczeństwa.

1. Zwolnić blokady pokrywy tylnej regulatora Vitotronic 100 (7 sztuk)
2. Zdjąć pokrywę tylną regulatora

- 3) Zamontować płytkę A rozszerzenia wewnętrznego H1 w gnieździe obudowy regulatora Vitotronic 100.
- 4) Włożyć większy wtyk wielożyłowy w gniazdo X12 regulatora Vitotronic 100 HC1.
- 5) Włożyć mniejszy wtyk wielożyłowy w gniazdo X5 regulatora Vitotronic 100 HC1.

- 6) Wymontować wtyk nr 96 w regulatorze Vitotronic 100 HC1 a w jego miejsce włożyć wtyk 96 rozszerzenia H1.
- 7) Usunąć mostek we wtyku 53 rozszerzenia H1 (styki 1-L). W miejsce mostka podłączyć przewód przyłącza blokującego modułu zabezp. Control-Manager .

## Obsługa i identyfikacja usterek

## Opis stanów

SYGNALIZACJA WYJŚĆ			WEJŚCIA/WYJŚCIA
Ozn.	Lampka kontrolna	Stan	Opis stanu urządzeń oraz wejść i wyjść współpracujących
1	ZABEZP. KOMINOWE	nie świeci się	Zespół do kontroli ciągu kominowego Abgas-Control - stan normalny Kotły – zezwolenie na pracę
	<i>Aktywne jeżeli przyłączono Zespół do kontroli zaniku ciągu kominowego Abgas-Control. Wymagane w przypadku kotłowni kaskadowych Vitomoduł 300.</i>  Patrz też punkt 2	świeci się	Zadziałał zespół do kontroli ciągu kominowego Abgas-Control (brak ciągu) Kotły – blokada pracy (jeżeli zdarzenie trwa co najmniej 5-12 sek) Pojawia się napięcie 24V DC na stykach Y2 (1-1) - ZBIORCZE MELD USTEREK
		wymagane czynności serwisowe	Zweryfikować stan systemu odprowadzania spalin Usunąć przyczynę usterki Skasować usterkę przez jednorazowe naciśnięcie przycisku RESET  UWAGA: Naciśnięcie przycisku RESET bez uprzedniego usunięcia usterki ; <i>Lampka kontrolna - ZABEZP KOMNOWE - świeci się nadal i blokada kotłów pozostaje utrzymana</i>
2	ZABEZP. KOMINOWE	nie świeci się	Ogranicznik poziomu wody - stan normalny Kotły – zezwolenie na pracę
	<i>Aktywne jeżeli przyłączono Styki kontrolne ogranicznika poziomu wody.</i>  <i>W przeciwnym razie nie należy usuwać odpowiedniego mostka zwierającego</i>  Patrz też punkt 1	świeci się	Ogranicznik poziomu wody - stan sygnalizacji niskiego poziomu wody Kotły – blokada pracy (jeżeli zdarzenie trwa co najmniej 5-10 sek) Pojawia się napięcie 24V DC na stykach Y2 (1-1) - ZBIORCZE MELD USTEREK
		wymagane czynności serwisowe	Zweryfikować stan poziomu wody Usunąć przyczynę usterki Skasować usterkę przez jednorazowe naciśnięcie przycisku RESET  UWAGA: Naciśnięcie przycisku RESET bez uprzedniego usunięcia usterki ; <i>Lampka kontrolna – ZABEZP KOMNOWE - świeci się nadal i blokada kotłów pozostaje utrzymana</i>

## Uwagi dodatkowe

ZABEZPIECZENIE KOMINOWE  
Abgas-Control

Rozwiązanie przeznaczone do kontroli zaniku ciągu w systemie odprowadzania spalin. Konstrukcja zastrzeżona.

(patrz dane techniczne Abgas-Control).

ZABEZPIECZENIE KOMINOWE  
kontrolna kłapa spalin –

Kontrolna kłapa spalin (rozwiązanie zastrzeżone) służy do kontroli poprawności działania zespołu Abgas-Control). Jej położenie winno być monitorowane. W tym celu w niektórych rozwiązaniach stosuje się odpowiednie wyposażenie. W przypadku braku kontroli położenia kłapy kontrolnej jej pokrętło regulacyjne winno być zabezpieczone przez plombowanie.

**UWAGA:**

Wyposażenie Abgas-Control znajduje się wyłączanie w ofercie firmy Viessmann.

Jest konieczne w przypadku przyłączenia kotłów kaskady Vitomoduł 200 do jednego wspólnego kanału spalinowego (patrz także dane techniczne Abgas-Control).

Obsługa i identyfikacja usterek c.d.

**Uwagi dodatkowe**

W przypadku uszkodzenia przewodu łączącego styki danego urządzenia zabezpieczającego z Control-Manager 100 typu EP1 o charakterze przerywającym nastąpi blokada kotłowni w sposób automatyczny.

W przypadku uszkodzenia przewodu łączącego styki danego urządzenia zabezpieczającego z Control-Manager 100 typu EP1 o charakterze zwarciovym nastąpi wyeliminowanie możliwości wyłączenia kotłownia w sytuacji zadziałania ww. urządzenia zabezpieczającego.

W związku z powyższym zaleca się okresową kontrolę poprawności działania wszystkich podłączonych urządzeń zabezpieczających

**UWAGA:**

W przypadku gdy kotłownia kaskadowa Vitomoduł 200 pozostaje wyłączona kotły Vitodens 200-W pozostają zablokowane.