

## Kolektory słoneczne VITOSOL

Ankieta z danymi wstępnymi dla symulacji komputerowej w programie TSOL

### 1. Dane personalne :

Nazwisko : .....  
Imię : .....  
Firma : .....  
Miasto : .....  
Tel. kontakt. : .....

### 2. Miejsce wysłania wyników :

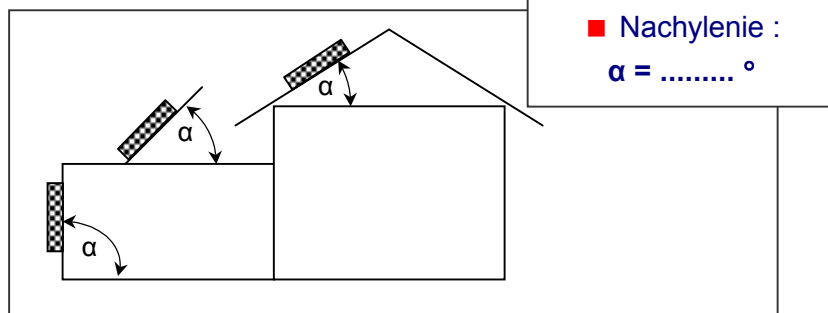
Fax : .....  
 E-mail : .....  
 Poczta na adres : .....  
.....  
.....

### 3. Dane wstępne :

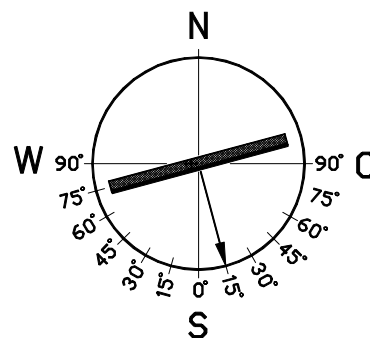
- Położenie budynku – Miasto : .....
- Przeznaczenie instalacji solarnej :
  - tylko ciepła woda (strony 1,2)
  - tylko woda basenowa (strony 1,2,3)
  - ciepła woda i woda basenowa (strony 1,2,3)
  - ciepła woda i wspomaganie ogrzewania (strony 1,2,4)
  - ciepła woda, woda basenowa i wspomaganie ogrzewania (strony 1,2,3,4)
- Proponowany typ kolektora słonecznego :
  - płaski VITOSOL 200-F
  - próżniowy VITOSOL 200-T
  - próżniowy VITOSOL 300-T
- Proponowana powierzchnia kolektorów :
  - nie
  - tak : ..... m<sup>2</sup>
- Maksymalna dobierana powierzchnia kolektorów :
  - bez ograniczenia
  - tak : ..... m<sup>2</sup>

### 4. Dane dotyczące zabudowy kolektorów :

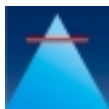
- Typ zabudowy :
  - na połaci dachowej
  - na fasadzie budynku lub barierce (tarasu, balkonu)
  - wolnostojący (dach płaski lub teren)



- Skierowanie kolektorów na stronę świata (proszę zaznaczyć na rysunku)



- Orientacyjna długość przewodów instalacji solarnej (zasilanie i powrót) : ..... mb

**5. Dane dotyczące podgrzewu ciepłej wody użytkowej :**

- Zapotrzebowanie ciepłej wody użytkowej :  **dzienne :** ..... **dm<sup>3</sup>/d**  
lub  **miesięczne :** ..... **m<sup>3</sup>/m**  
**ewentualnie :** informacje dotyczące liczby osób, standardu budynku, liczby wanien, natrysków, itp. :  
.....  
.....

- Temperatura wody użytkowej :  **w podgrzewaczu :** ..... °C

- Rodzaj budynku (profil rozbioru) :  
 jedno- lub dwurodzinny  
 wielorodzinny  
 hotel, pensjonat  
 obiekt biurowy  
 obiekt handlowy  
 inny : .....

- Sezon pracy :  **cały rok**  **miesiące :** .....

- Cyrkulacja wody użytkowej w budynku :  
 **brak**  **pracująca w godzinach :** .....

- Dodatkowe ewentualne informacje o cyrkulacji : ♦ **długość przewodów :** ..... m  
♦ **schłodzenie wody :** ..... K

- Preferowany układ :  
 podgrzewacze biwalentne  
 podgrzewacze jednowężownicowe – układ szeregowy  
 zbiorniki buforowe (dla dużych instalacji solarnych)  
 inne : .....

- Informacje o istniejącym układzie (pojemności, urządzenia, itp.) :  
.....  
.....  
.....

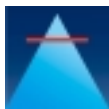
- Informacje dodatkowe :  
.....  
.....  
.....

**6. Informacje o źródle ciepła :**

- Rodzaj źródła ciepła :  
 kocioł gazowy  
 kocioł gazowy kondensacyjny  
 kocioł olejowy  
 kocioł na .....  
 węzeł cieplny  
 grzałka elektryczna  
 inne : .....

- **Moc :** ..... kW  
■ **Sprawność :** ~ ..... %

- Dodatkowe informacje :  
.....  
.....

**7. Dane dotyczące podgrzewu wody basenowej :**

- Typ basenu :  kryty (w hali)  otwarty (zewnątrzny)
- Wymiary niecki : długość × szerokość : ..... × ..... m  
**lub** : powierzchnia (np. gdy kształt jest nieregularny) : ..... m<sup>2</sup>
- Średnia głębokość niecki : ..... m
- Dogrzew wody (kocioł, węzeł ciepły, itp.):  tak  nie
- Sezon pracy :  cały rok  miesiące : .....
- Wymiana całkowita wody w basenie (kiedy lub ile razy w ciągu roku) : .....
- Ilość dobowa wody świeżej uzupełniającej nieckę : ..... dm<sup>3</sup>/d  
**lub** : liczba osób korzystających z basenu: ..... os./d
- Temperatura wody basenowej : ♦ pożądana : ..... °C ♦ maksymalna : ..... °C
- Priorytet pracy (w przypadku układu solarnego pracującego dla wody użytkowej i basenowej) :  
 woda użytkowa  woda basenowa  dowolnie

- Przykrycie lustra wody basenowej :  nie  tak
- Rodzaj przykrycia (jeżeli jest) :
  - roleta nieprzezroczysta
  - roleta częściowo przezroczysta
  - roleta przezroczysta
  - folia (np. pęcherzykowa) przezroczysta
  - inne : .....
- Przykrycie lustra wody :  całej powierzchni  częściowe : ..... %
- Godziny przykrycia lustra wody (okresy dnia lub ilość godzin na dzień) : .....

**DANE DLA BASENU OTWARTEGO (ZEWNĘTRZNEGO) :**

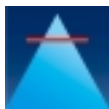
- Kolorystyka kafli niecki basenowej :
  - białe
  - jasno(niebieskie)
  - ciemno(niebieskie)
  - inne (jakie ? ciemne-jasne) : .....
- Usytuowanie „geograficzne” :
  - bardzo otwarta przestrzeń
  - średnio otwarta przestrzeń
  - średnio osłonięte
  - bardzo osłonięte
- Osłona przed działaniem wiatru :
  - brak osłon
  - częściowe osłony
  - pełne osłony

**DANE DLA BASENU KRYTEGO (W HALI) :**

- Warunki w hali : ♦ temperatura powietrza : ..... °C ♦ wilgotność względna : ..... %

UWAGI : .....

.....

**8. Dane dotyczące budynku z instalacją grzewczą wspomaganą przez instalację solarną :**

- Konstrukcja budynku :  lekka  średnia  ciężka
- Powierzchnia ogrzewana budynku : ..... m<sup>2</sup>
- Maksymalne zapotrzebowanie na ciepło budynku : ..... kW
- Żądana temperatura (uśredniona) pomieszczeń : ..... °C
- Zewnętrzna temperatura obliczeniowa : - ..... °C
- Graniczna temperatura zewnętrzna okresu grzewczego : ..... °C

**USTALENIE ZYSKÓW CIEPŁA BUDYNKU :**

- Powierzchnie przeszklone :
- po stronie północnej N : ..... m<sup>2</sup>
  - po stronie południowej S : ..... m<sup>2</sup>
  - po stronie wschodniej E : ..... m<sup>2</sup>
  - po stronie zachodniej W : ..... m<sup>2</sup>
- Typ okien (ogólnie : ilość szyb, konstrukcja, ewentualne warstwy pokrywające szyby, itp.) :  
.....
- Ewentualne wewnętrzne zyski ciepła (ludzie, urządzenia) :  
 nie uwzględniać  typowe (5W/m<sup>2</sup>)  inne : .....

- Okres grzewczy w miesiącach (np. I-V oraz VIII-XII) : .....
- Obniżenie temperatury w okresie doby :  
 nie  tak, o ..... K – w godz. (np. 22.00-6.00 i 9.00-15.00) : .....  
UWAGI DODATKOWE : np. jeżeli różne nastawy w różnych dniach tygodnia :  
.....

**INSTALACJA GRZEWICZA BUDYNKU :**

- Parametry obiegu „wysokotemperaturowego” HT (np. grzejniki) : ..... / ..... °C
- Parametry obiegu „niskotemperaturowego” NT (np. og. podłogowe) : ..... / ..... °C
- Udziały procentowe obiegu HT/NT (np. : 80/20 %) : ..... / ..... %

**DODATKOWE INFORMACJE :**

- Preferowane zastosowanie :  podgrzewacza uniwersalnego  
 oddzielnego zbiornika buforowego

UWAGI DODATKOWE :

.....

.....

.....

.....

.....

.....

.....

.....

.....

.....