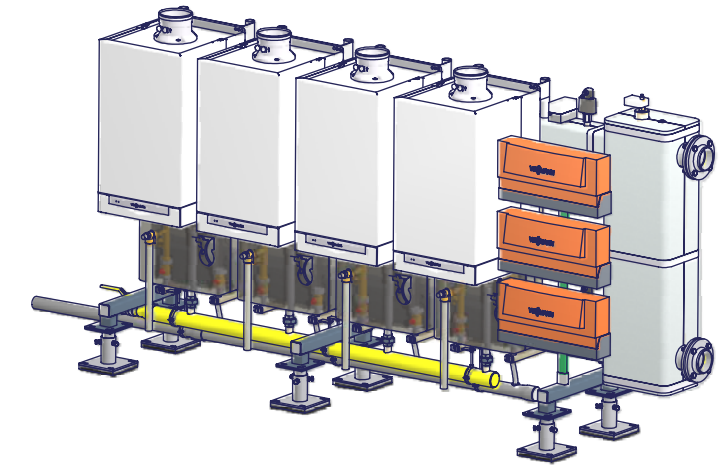
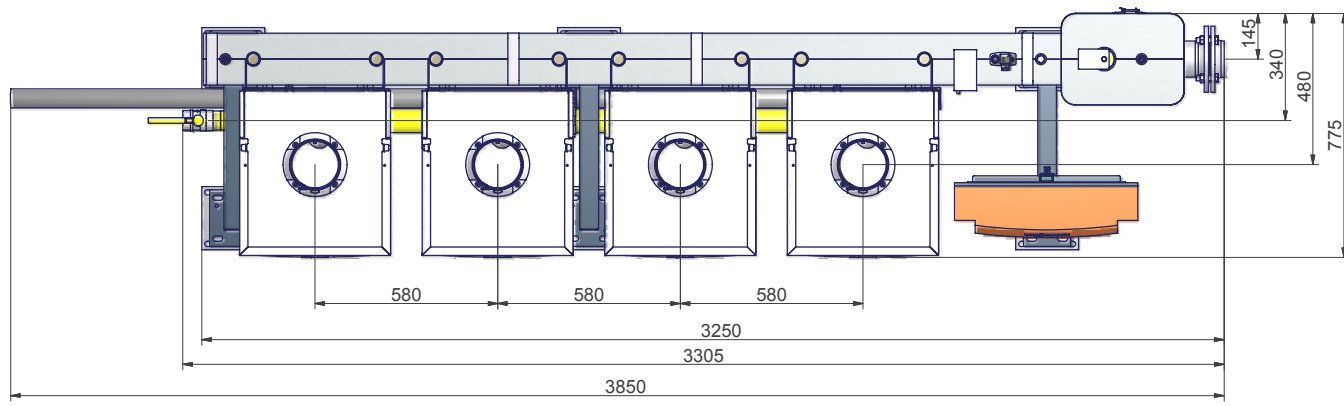
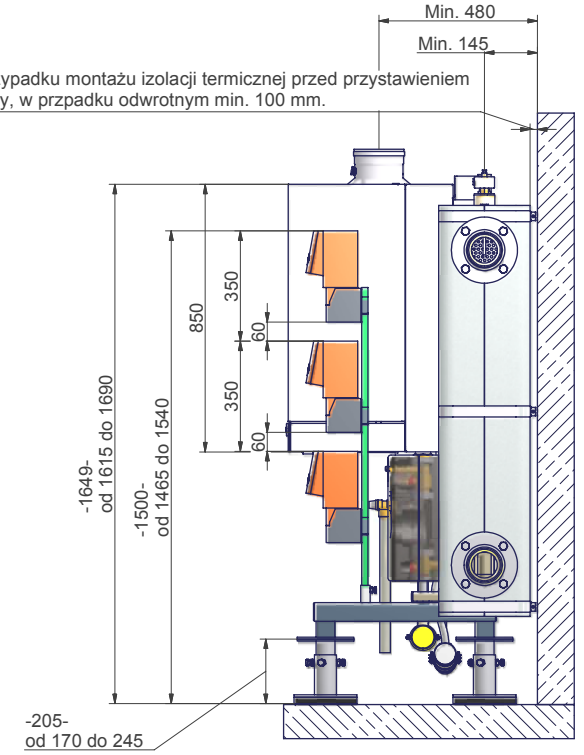


Min. 0 mm w przypadku montażu izolacji termicznej przed przystawieniem modułu do ściany, w przypadku odwrotnym min. 100 mm.



Diese Zeichnung darf ohne unsere Genehmigung weder vervielfältigt noch Dritten oder Konkurrenzfirmen zugänglich gemacht werden.		Zulässige Abweichungen für Maße ohne Toleranzangaben nach EN ISO 13920 B.E	Überflächen DIN ISO 1502	Maßstab:	Masse:
Datum 01.04.2008		Name Wasilewski	Werkstoff: DIN		
Bezeichnung Kaskaden Unit 250/150 4HK RA Viessmann-Polska		Halbzeug:			
Norm		Comfort-Sinusverteiler GmbH Dieselweg 2 44693 Weitingen Telefon: (0 25 57) 93 93-0 Telefax: (0 25 57) 93 93-36			Index 1 / 1 A2
Index	Änderungen	Datum	Name		