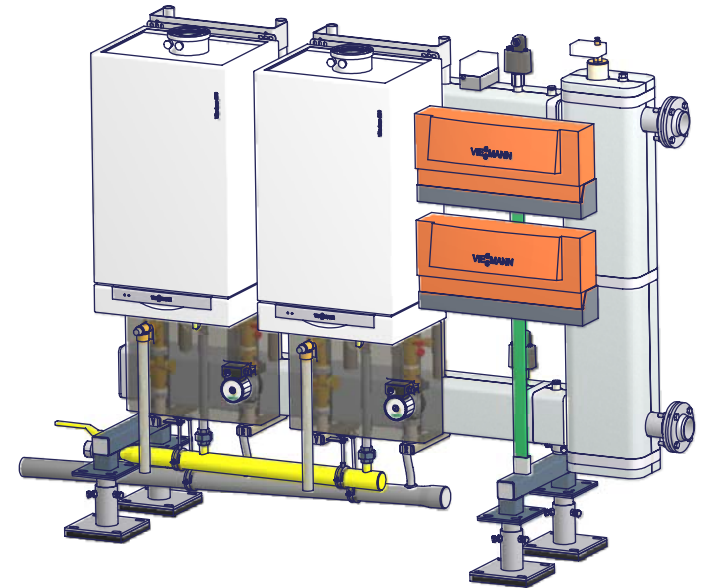
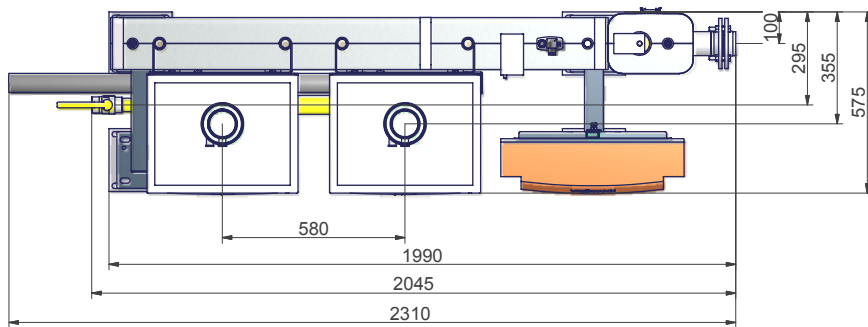
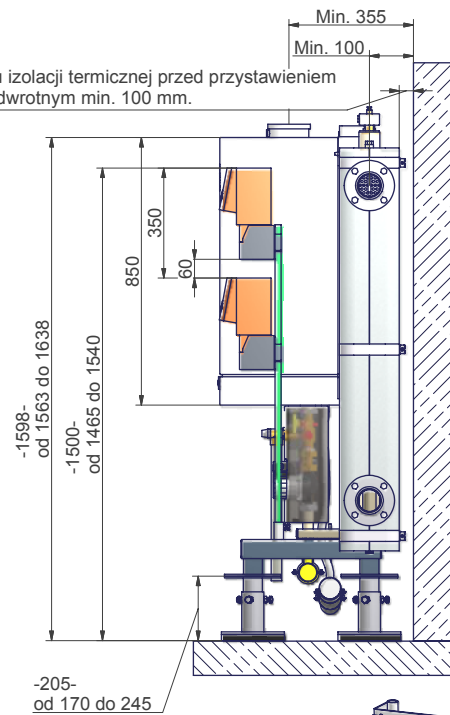


Min. 0 mm w przypadku montażu izolacji termicznej przed przystawieniem modułu do ściany, w przypadku odwrotnym min. 100 mm.



Diese Zeichnung darf ohne unsere Genehmigung weder vervielfältigt noch Dritten oder Konkurrenzfirmen zugänglich gemacht werden.		Zulässige Abweichungen für Maße ohne Toleranzangaben nach EN ISO 13920 B.E	Oberflächen DIN ISO 1502	Maßstab:	Masse:
		Datum: 01.04.2008	Name: Wasiliewski	Werkstoff:	DIN
		Kontrolliert:	Norm:	Halbzeug:	
		Kaskaden Unit 160/80 2HK RA Viessmann-Polska			Index
					1 / 1
		Comfort-Sinusverteiler GmbH Dieselweg 2 44093 Weitingen Telefon: (0 25 57) 93 93-0 Telefax: (0 25 57) 93 93-36			A2
Index	Änderungen	Datum	Name		