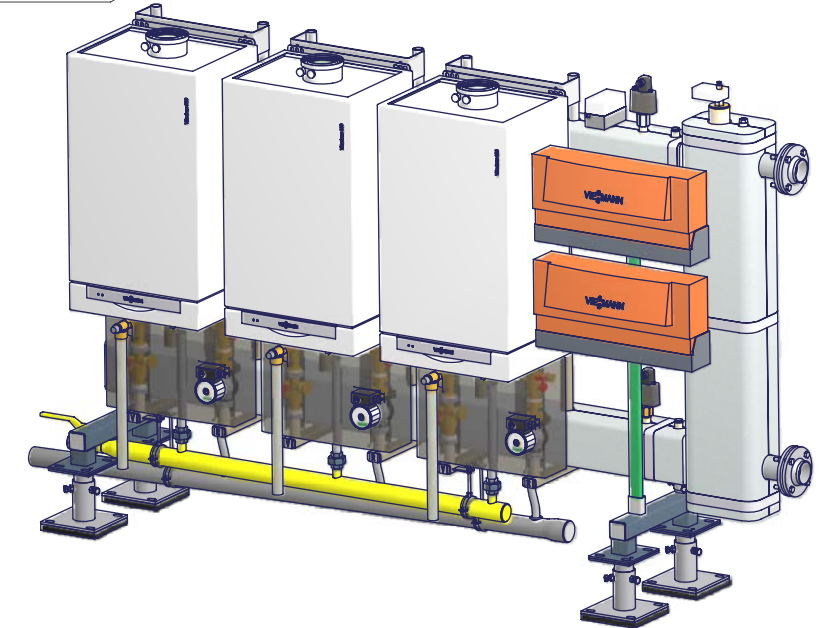
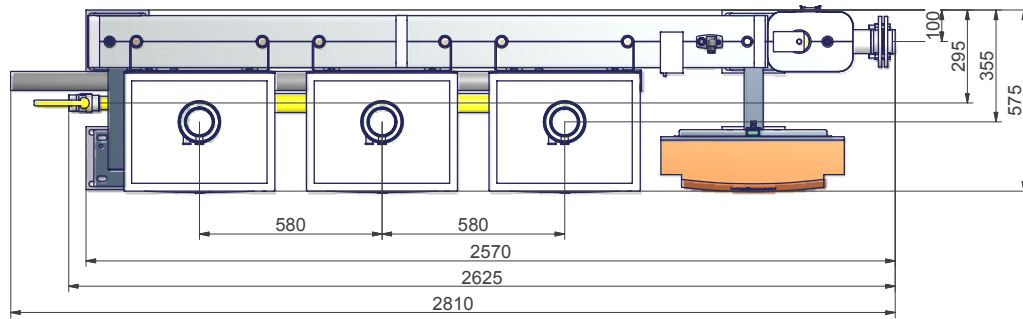
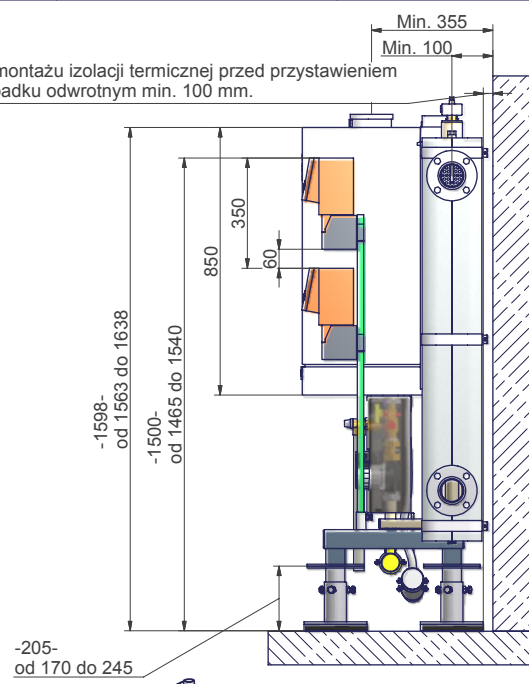


Min. 0 mm w przypadku montażu izolacji termicznej przed przystawieniem modułu do ściany, w przypadku odwrotnym min. 100 mm.



Diese Zeichnung darf ohne unsere Genehmigung weder vervielfältigt noch Dritten oder Konkurrenzfirmen zugänglich gemacht werden.		Zulässige Abweichungen für Maße ohne Toleranzangaben nach EN ISO 13920 B.E	Oberflächen DIN ISO 1502	Maßstab: Werkstoff: Halbzeug:	Masse: DIN
Datum 01.04.2008		Name Wasilewski		Kaskaden Unit 160/80 3HK RA Viessmann-Polska	
Kontrolliert Norm		Index			
Comfort-Sinusverteiler GmbH Dieselweg 2 44693 Weitingen Telefon: (0 25 57) 93 93-0 Telefax: (0 25 57) 93 93-36		Index		1 / 1 A2	