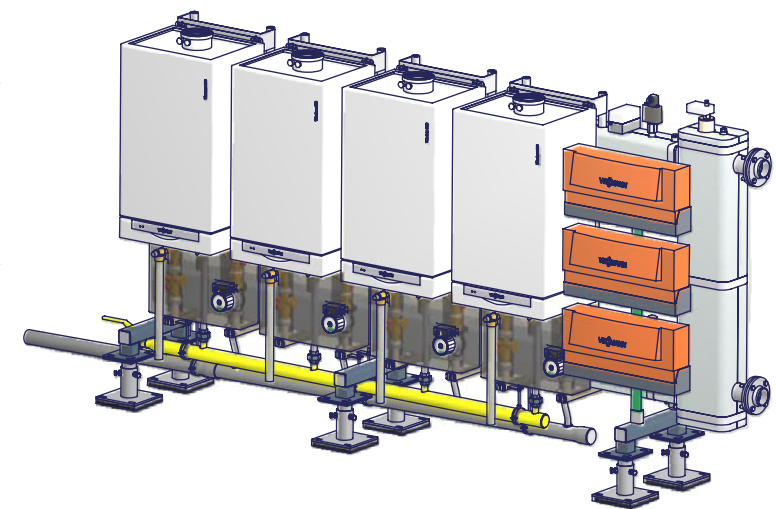
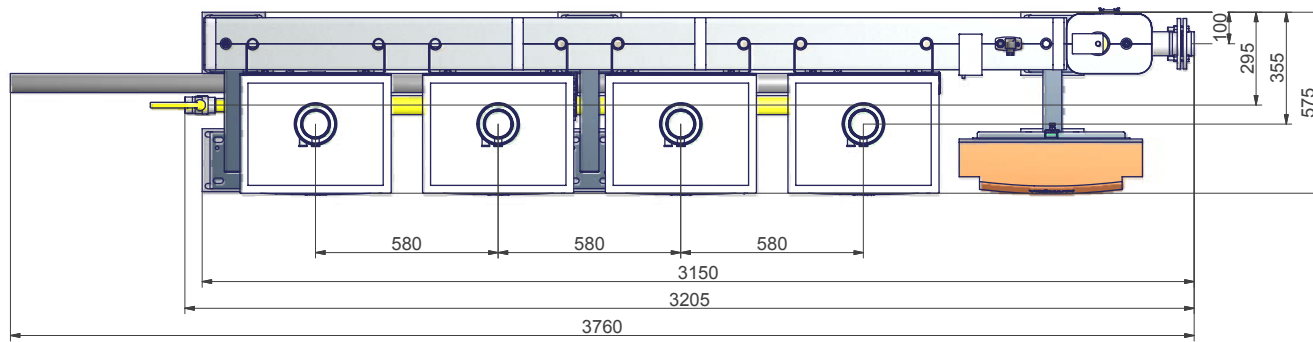
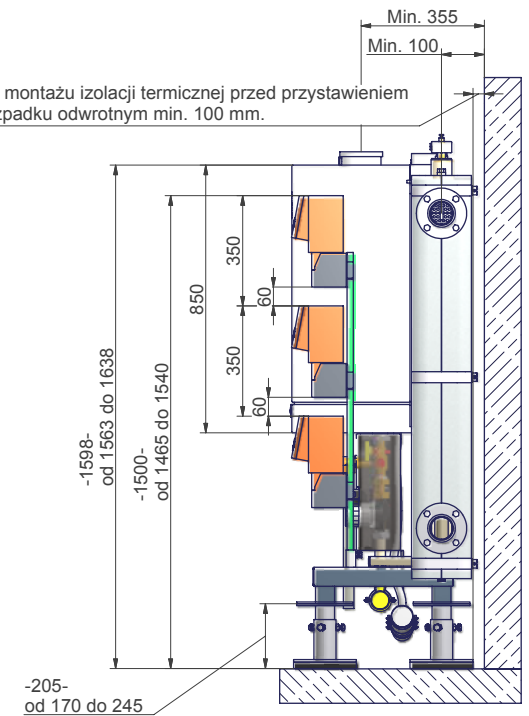


Min. 0 mm w przypadku montażu izolacji termicznej przed przystawieniem modułu do ściany, w przypadku odwrotnym min. 100 mm.



Diese Zeichnung darf ohne unsere Genehmigung weder vervielfältigt noch Dritten oder Konkurrenzfirmen zugänglich gemacht werden.		Zulässige Abweichungen für Maße ohne Toleranzangaben nach EN ISO 13920 B.E	Oberflächen DIN ISO 1502	Maßstab:	Masse:
		Datum: 01.04.2008	Name: Wasiliewski	Werkstoff:	DIN
		Kontrolliert:	Norm:	Halbzeug:	
				<b>Kaskaden Unit 160/80 4HK RA Viessmann-Polska</b>	
				0-00-225/00	
				Index 1 / 1	
				A2	
Index	Änderungen	Datum	Name		

Comfort-Sinusverteiler GmbH  
Dieselweg 2  
44093 Weitingen  
Telefon: (0 25 57) 93 93-0  
Telefax: (0 25 57) 93 93-36