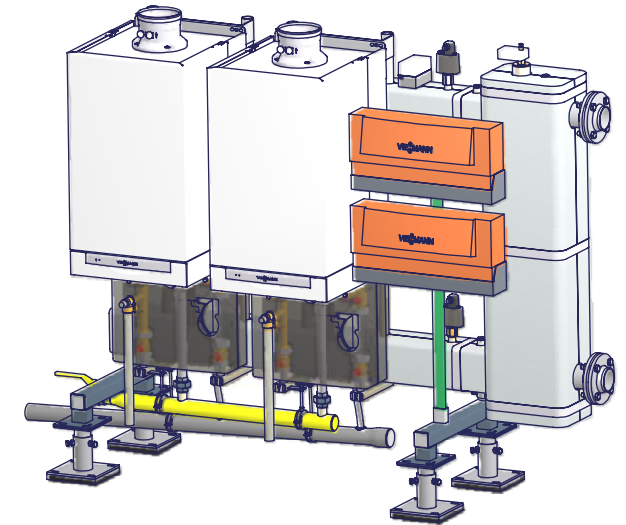
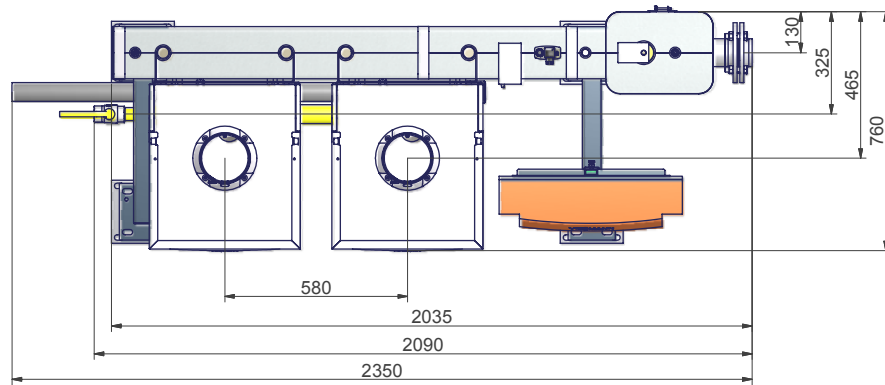
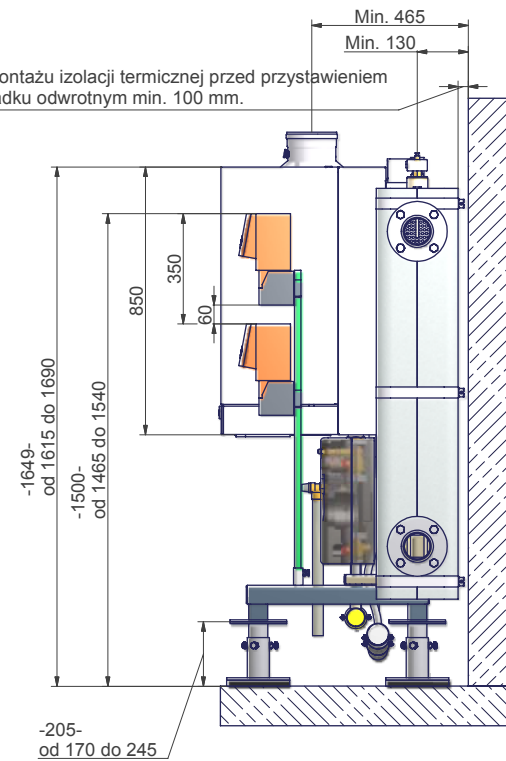


Min. 0 mm w przypadku montażu izolacji termicznej przed przystawieniem modułu do ściany, w przypadku odwrotnym min. 100 mm.



Diese Zeichnung darf ohne unsere Genehmigung weder vervielfältigt noch Dritten oder Konkurrenzfirmen zugänglich gemacht werden.		Zulässige Abweichungen für Maße ohne Toleranzangaben nach EN ISO 13920 B.E	Oberflächen DIN ISO 1502	Maßstab:	Masse:	
		Datum 01.04.2008	Name Wasiłewski	Werkstoff:	DIN	
		Kontrolliert	Norm	Halbzeug:		
		Kaskaden Unit 200/120 2HK RA Viessmann-Polska			Index	1 / 1
					0-00-245/00	
Index	Änderungen	Datum	Name	Comfort-Sinusverteiler GmbH Dieselweg 2 44093 Weitingen Telefon: (0 25 57) 93 93-0 Telefax: (0 25 57) 93 93-36		