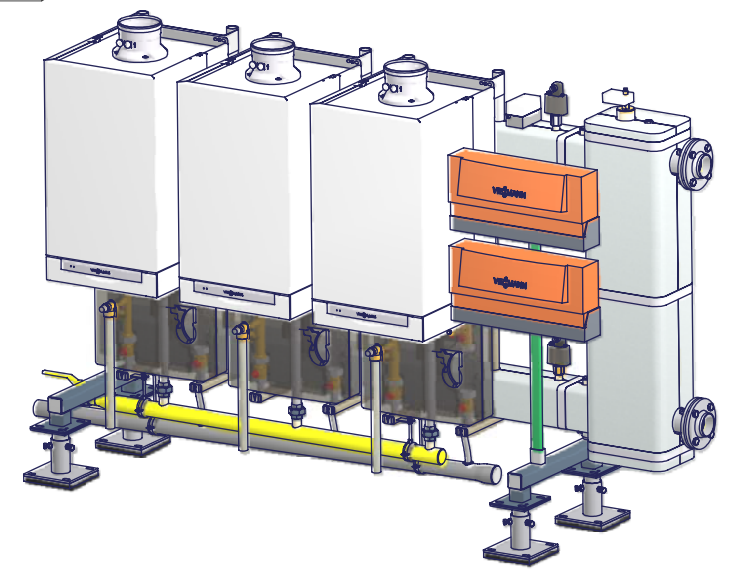
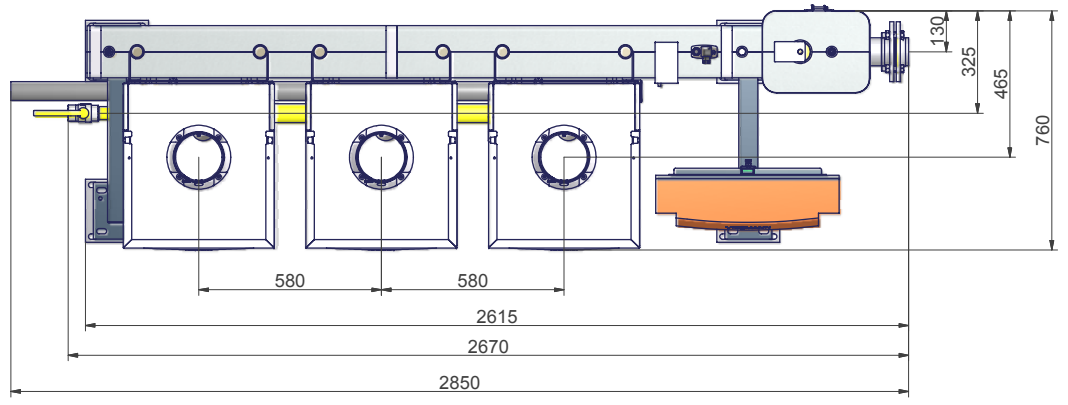
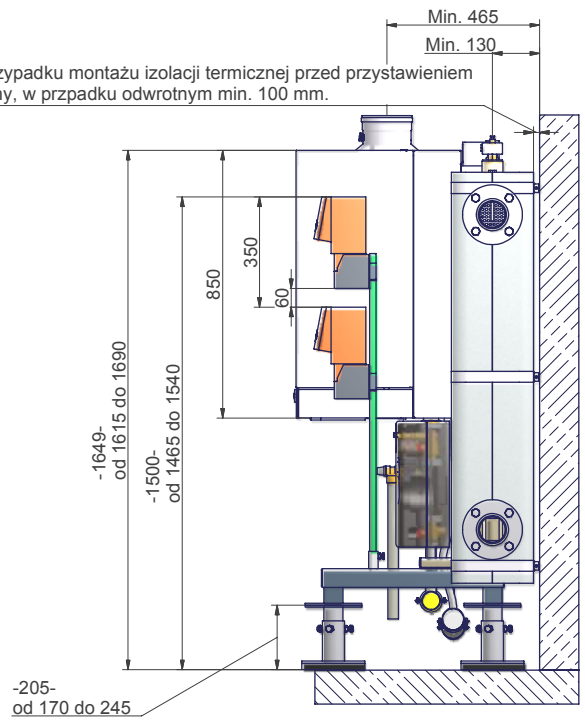


Min. 0 mm w przypadku montażu izolacji termicznej przed przystawieniem modułu do ściany, w przypadku odwrótnym min. 100 mm.



Diese Zeichnung darf ohne unsere Genehmigung weder vervielfältigt noch Dritten oder Konkurrenzfirmen zugänglich gemacht werden.	Zulässige Abweichungen für Maße ohne Toleranzangaben nach EN ISO 13920 B/E	Oberflächen DIN ISO 1502	Maßstab:	Masse:
			Werkstoff:	DIN
			Halbzeug:	
	Datum 01.04.2008	Name Wasilewski	<b>Kaskaden Unit 200/120 3HK RA Viessmann-Polska</b>	
	Kontrolliert	Norm		
			0-02-250/00	Index 1 / 1
				A2
Index	Änderungen	Datum	Name	

Comfort-Sinusverteiler GmbH  
Dieselweg 2  
44693 Weitingen  
Telefon: (0 25 57) 93 93-0  
Telefax: (0 25 57) 93 93-36